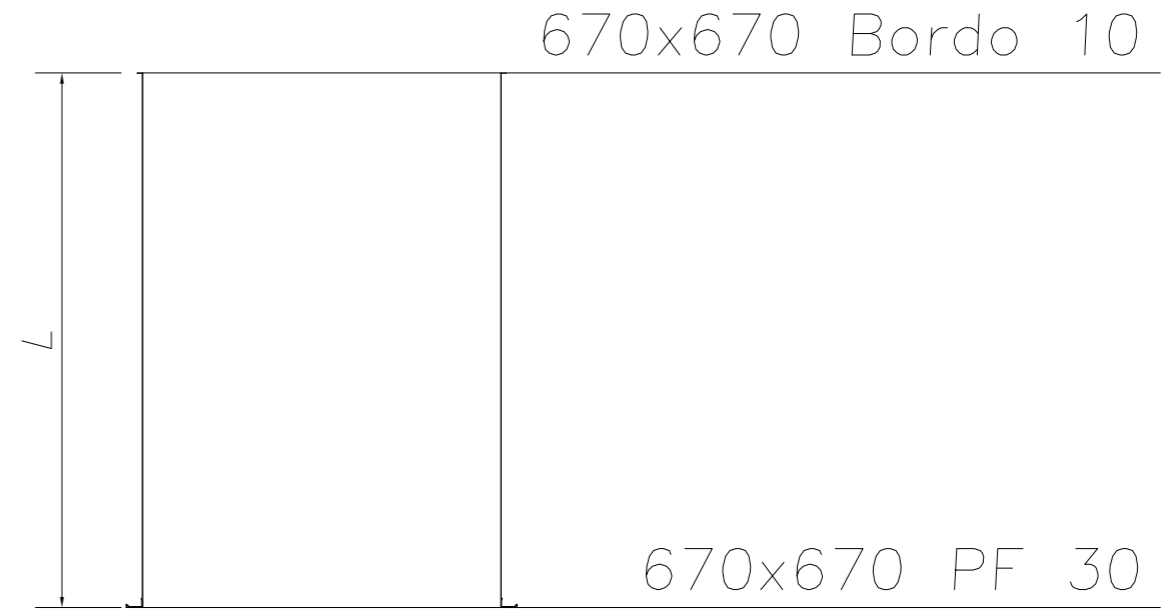
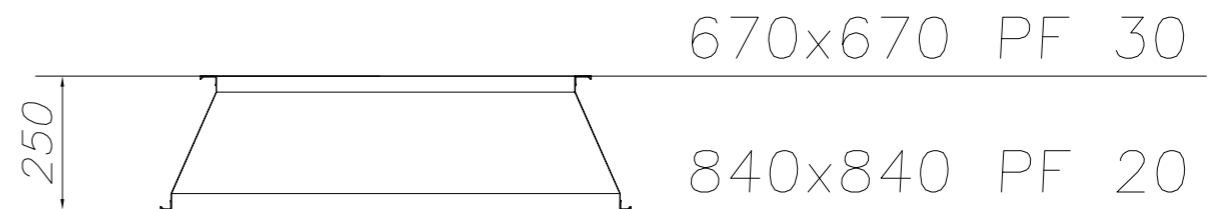


— VISTA STAFFAGGIO —



— CANALE —

Lamiera zincata 8/10

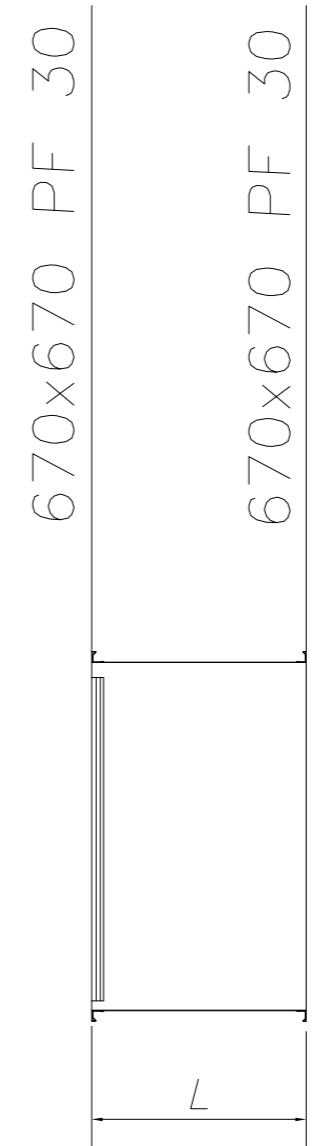
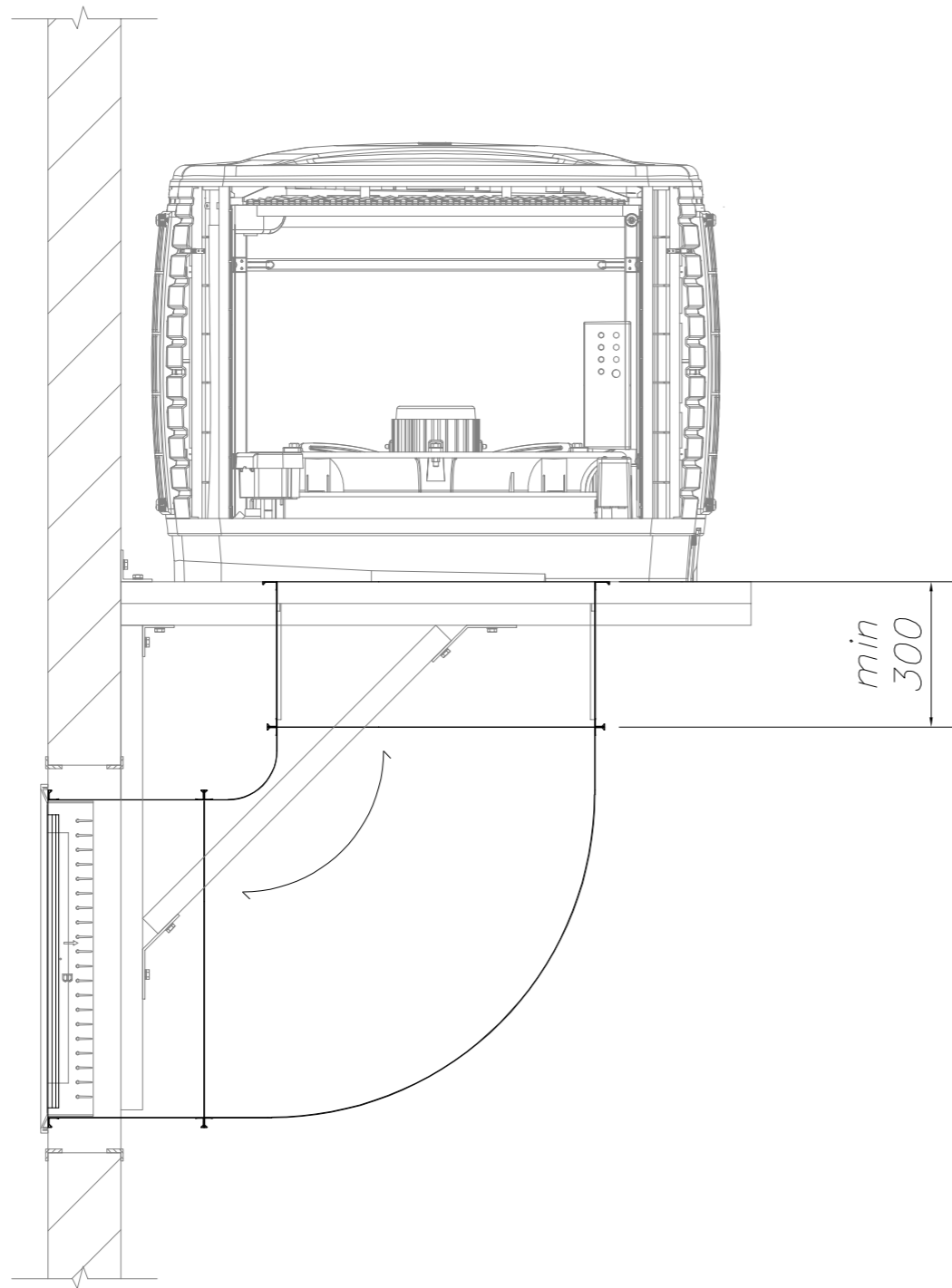


— RACCORDO DIFFUSORE 4vie —



B				
A				
0	EMISSIONE	03/04/2018	C.R.	E.N.
REV	DESCRIZIONE/DESCRIPTION	DATA	DIS/DRW	VIST/CHECK
	SCALA 1:20	DIS/DWG		REV 0
Proprietà EDENYA srl - Riproduzione e divulgazione vietata / EDENYA srl property - Reproduction and divulgation forbidden				

CLIENTE/CLIENT	EC Blue	P/C
OGGETTO/OBJECT	Canalizzazioni Mandata inferiore 1di3	



Lamiera zincata 8/10

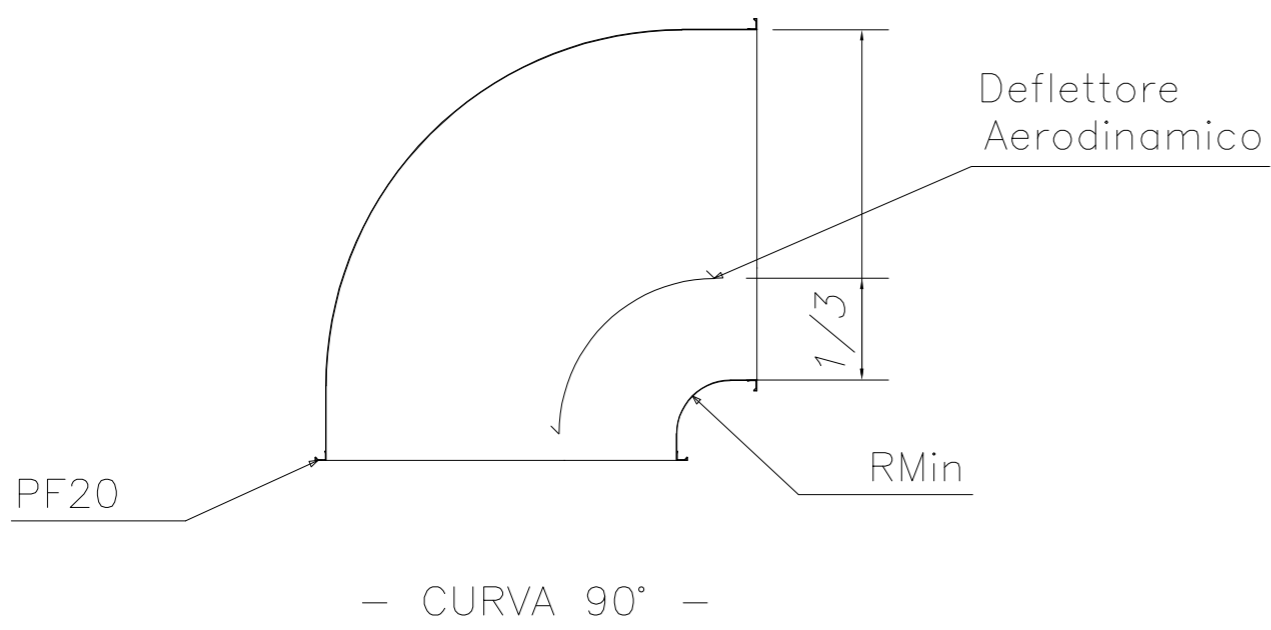
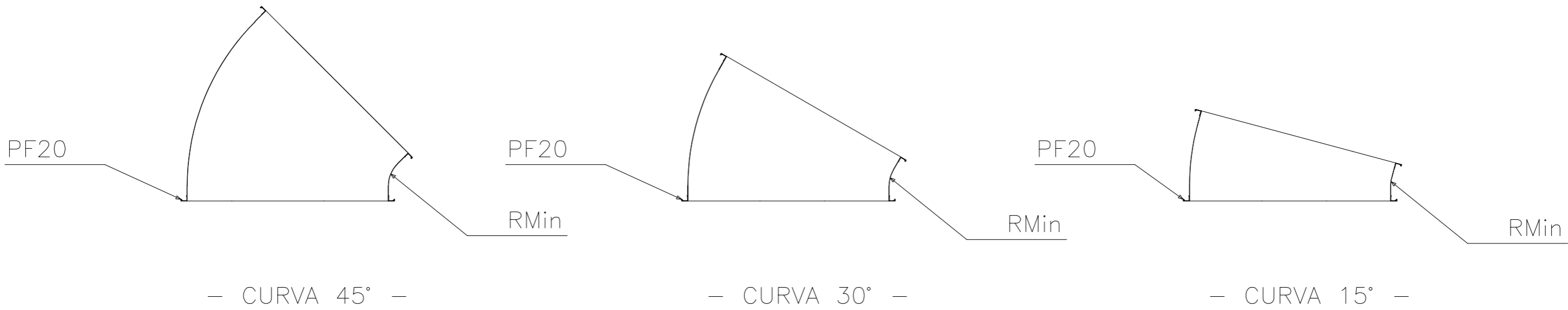
— VISTA STAFFAGGIO —

— CANALE RACCORDO DIFFUSORE SWING —



B				
A				
0	EMISSIONE	03/04/2018	C.R.	E.N.
REV	DESCRIZIONE/DESCRIPTION	DATA	DIS/DRW	VIST/CHECK
	SCALA 1:20			REV 0
Proprietà EDENYA srl - Riproduzione e divulgazione vietata / EDENYA srl property - Reproduction and divulgation forbidden				

CLIENTE/CLIENT	EC Blue	P/C
OGGETTO/OBJECT	Canalizzazioni diffusore swing 2di3	



NB. Curve 670x670



B				
A				
0	EMISSIONE	05/03/2018	C.R.	E.N.
REV	DESCRIZIONE/DESCRIPTION	DATA	DIS/DRW	VIST/CHECK
	SCALA 1:20	DIS/DWG		REV 0
Proprietà EDENYA srl - Riproduzione e divulgazione vietata / EDENYA srl property - Reproduction and divulgation forbidden				

CLIENTE/CLIENT	EC Blue	P/C
OGGETTO/OBJECT	Curve 3di3	