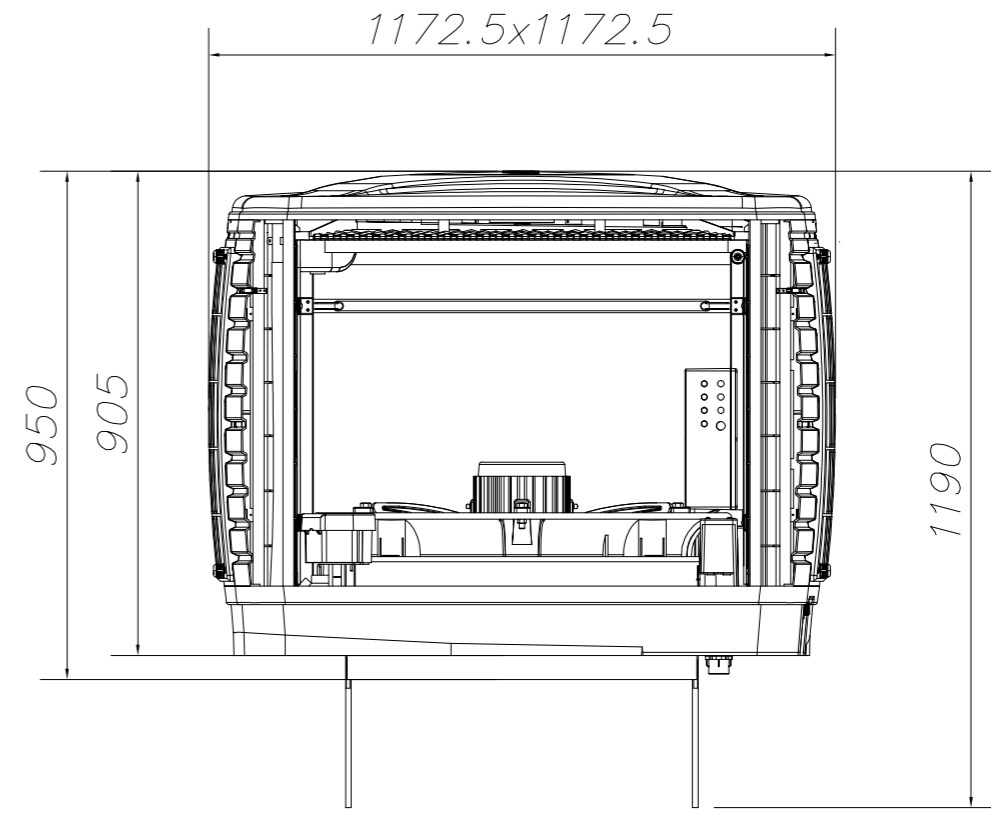
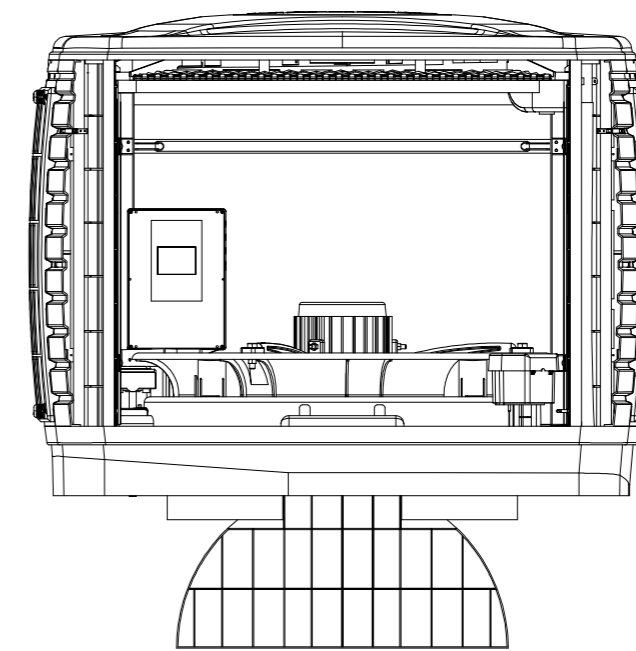


— SPACCATO IN PIANTA —



— VISTA LATERALE 1 —

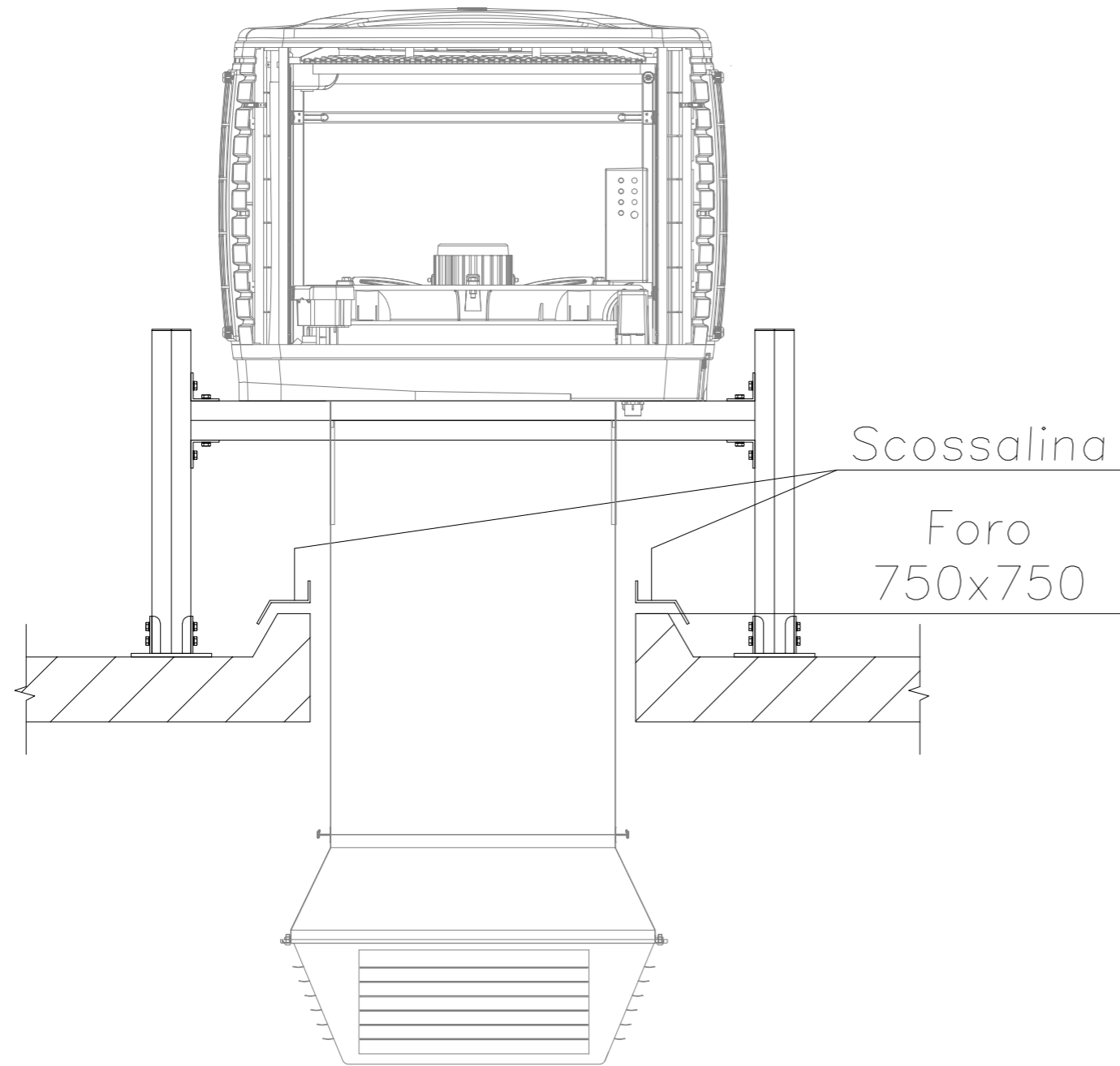


— VISTA LATERALE 2 —

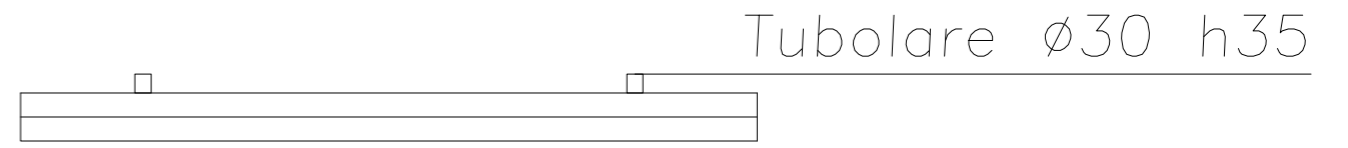


B				
A				
0	EMISSIONE	05/03/2018	C.R.	E.N.
REV	DESCRIZIONE/DESCRIPTION	DATA	DIS/DRW	VIST/CHECK
	SCALA 1:20			REV 0
Proprietà EDENYA srl - Riproduzione e divulgazione vietata / EDENYA srl property - Reproduction and divulgation forbidden				

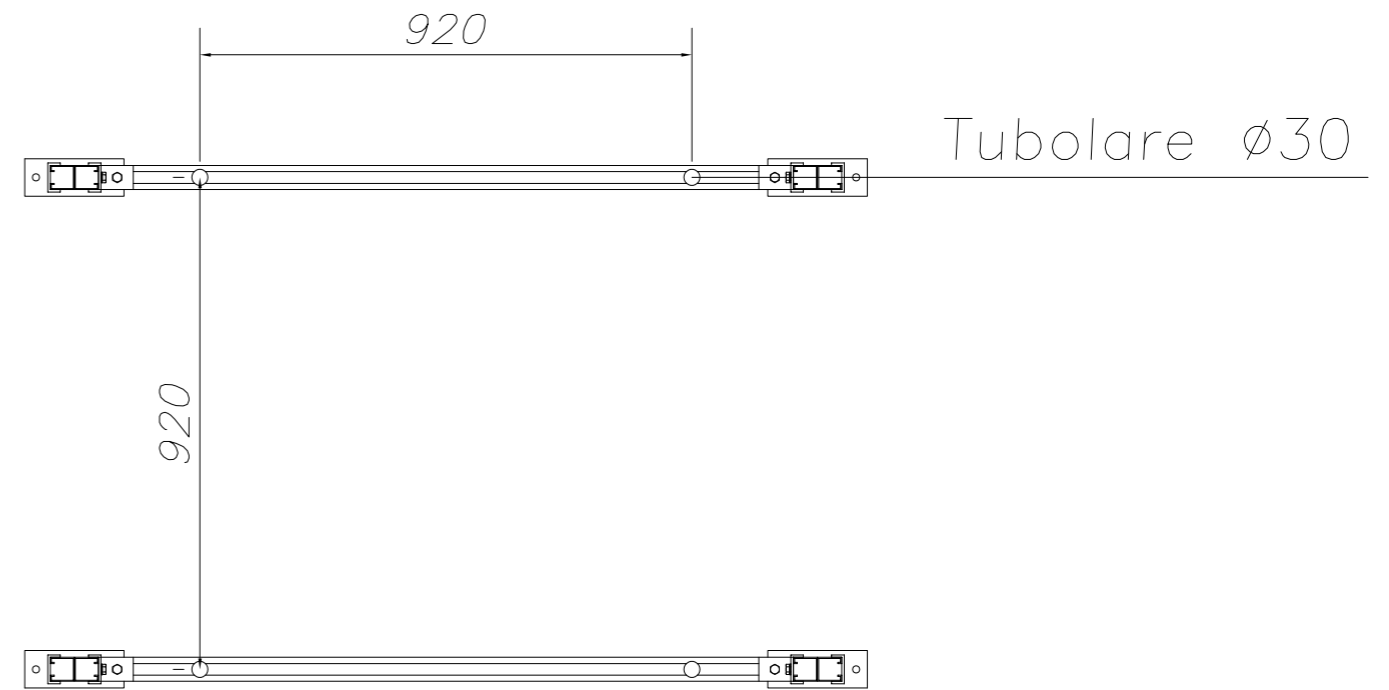
CLIENTE/CLIENT	EC Blue	P/C
OGGETTO/OBJECT	Dimensioni	



– VISTA STAFFAGGIO –



– VISTA LATERALE PIANO APPOGGIO –

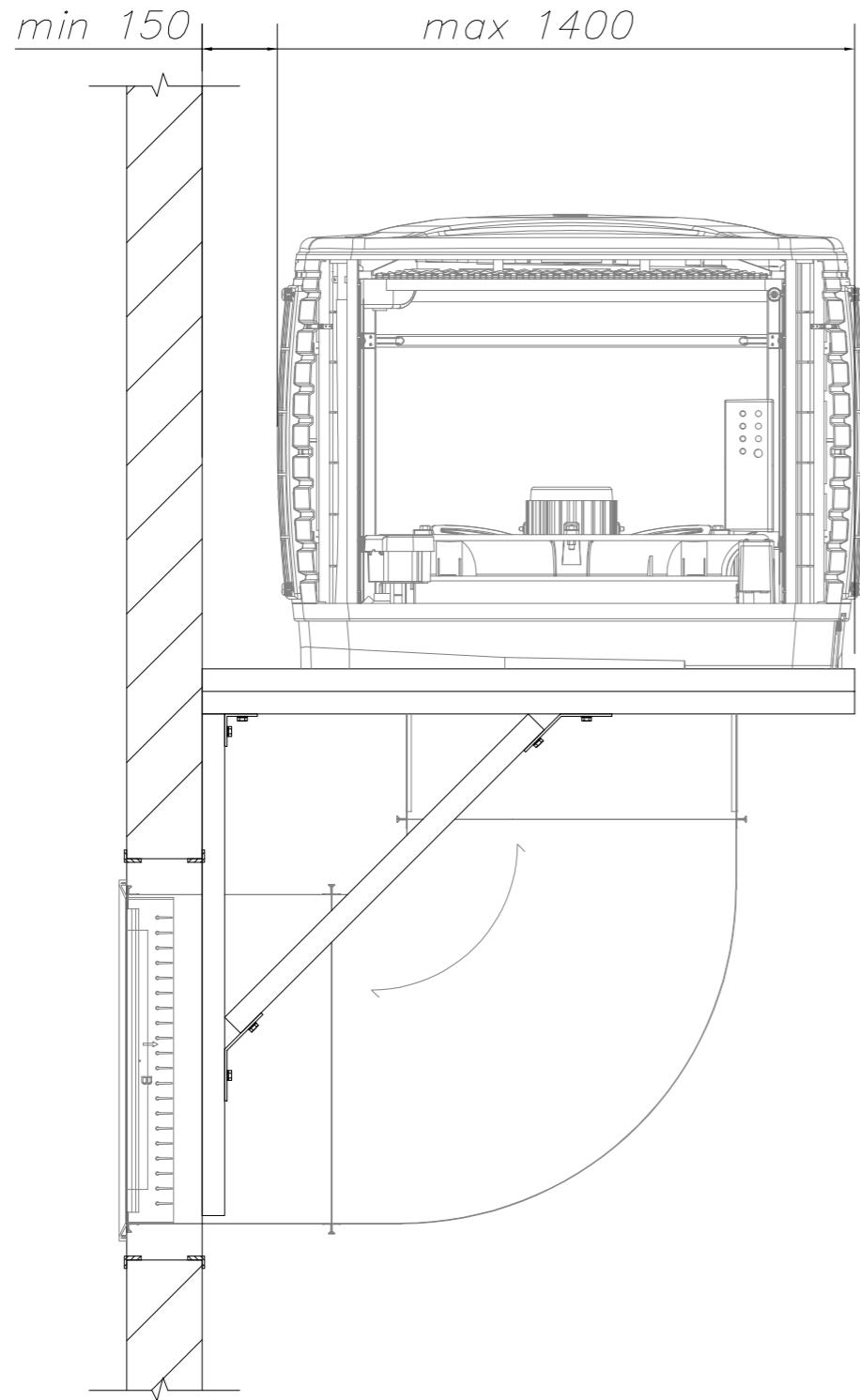


– PIANTA PIANO APPOGGIO –

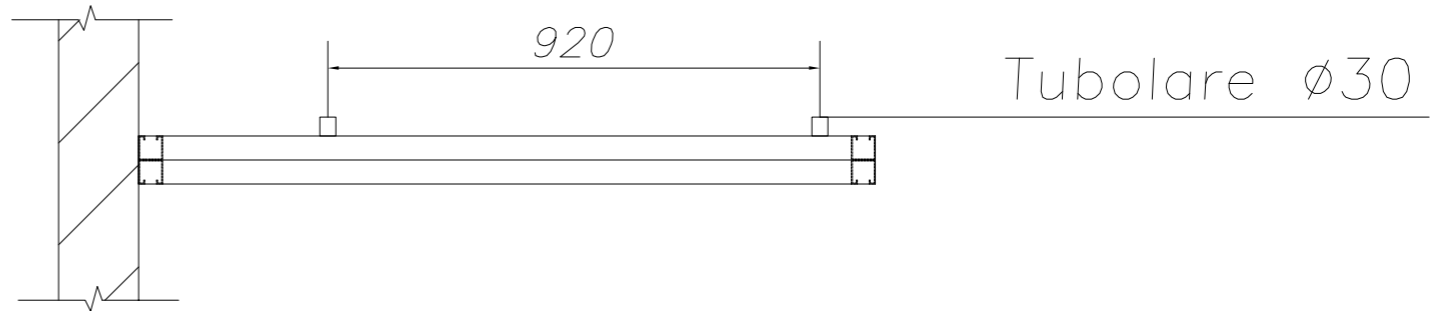


B					
A					
0	EMISSIONE	05/03/2018	C.R.	E.N.	
REV	DESCRIZIONE/DESCRIPTION	DATA	DIS/DRW	VIST/CHECK	
	SCALA 1:20			REV 0	
Proprietà EDENYA srl - Riproduzione e divulgazione vietata / EDENYA srl property - Reproduction and divulgation forbidden					

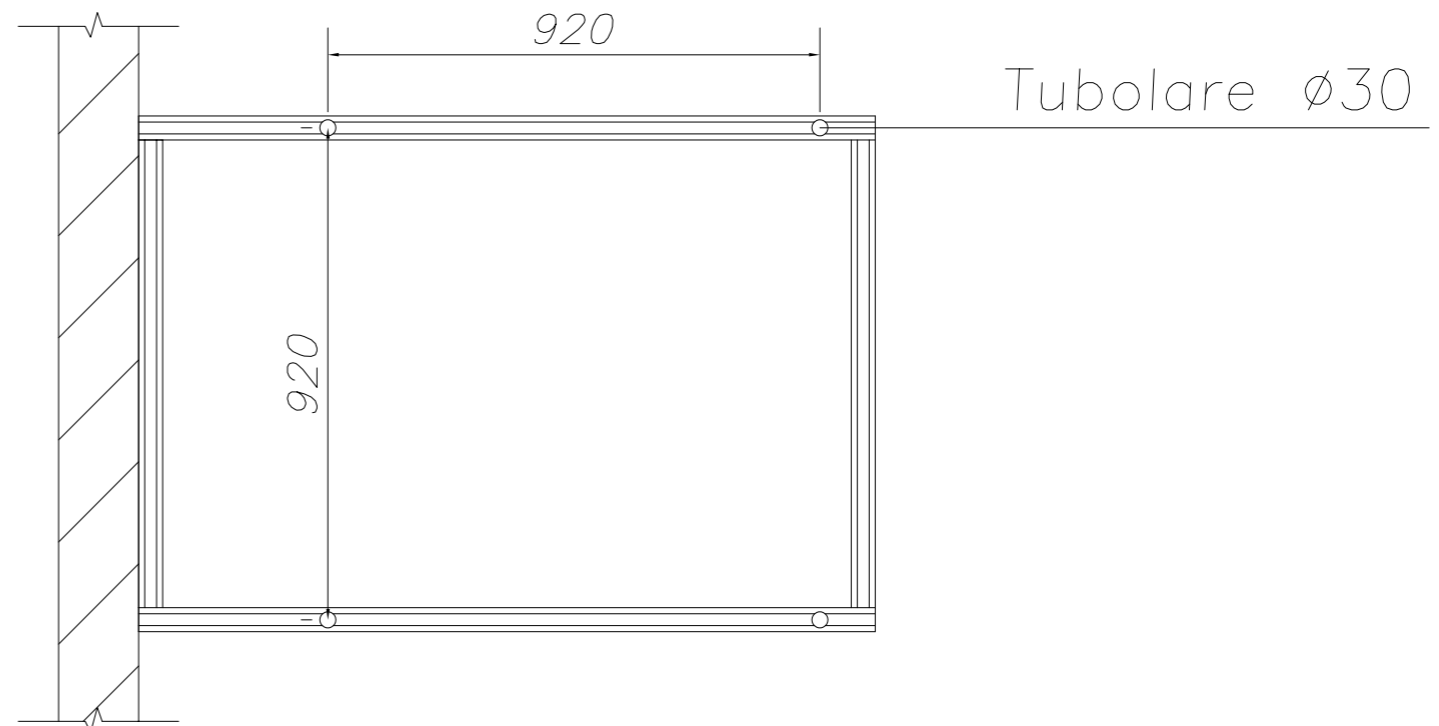
CLIENTE/CLIENT	EC Blue	P/C
OGGETTO/OBJECT	Installazione 1di2	



– VISTA STAFFAGGIO –



– VISTA LATERALE PIANO APPOGGIO –



– PIANTA PIANO APPOGGIO –



B					
A					
0	EMISSIONE	03/04/2018	C.R.	E.N.	
REV	DESCRIZIONE/DESCRIPTION	DATA	DIS/DRW	VIST/CHECK	
	SCALA 1:20	DIS/DWG		REV 0	
Proprietà EDENYA srl - Riproduzione e divulgazione vietata / EDENYA srl property - Reproduction and divulgation forbidden					

CLIENTE/CLIENT	EC Blue	P/C
OGGETTO/OBJECT	Installazione 2di2	