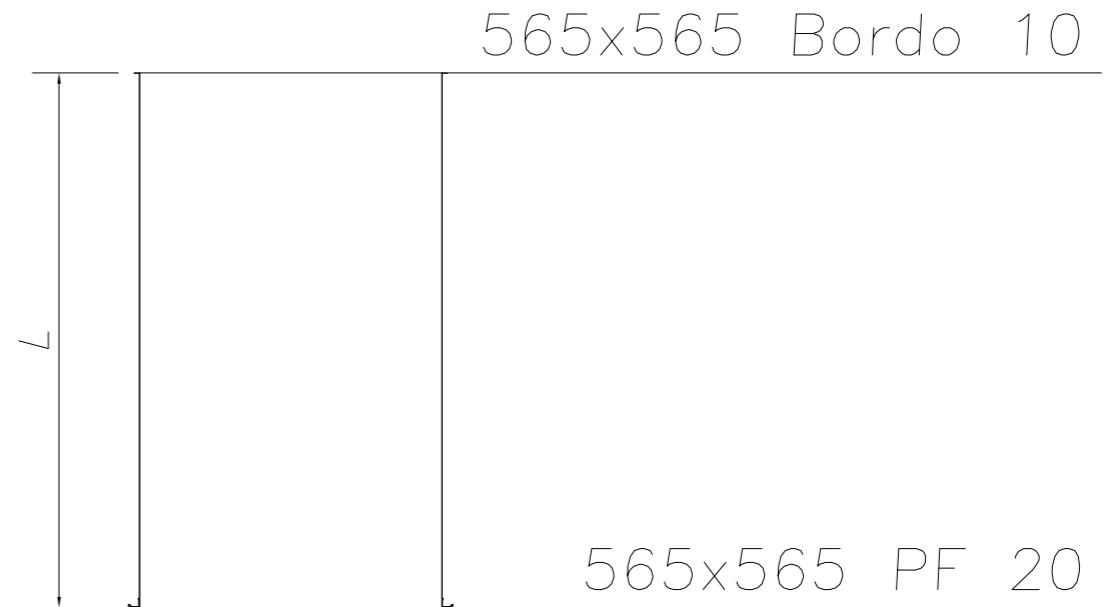
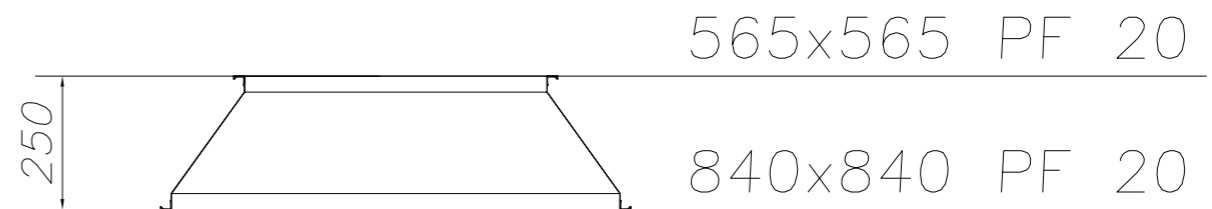


– VISTA STAFFAGGIO –



– CANALE –

Lamiera zincata 8/10

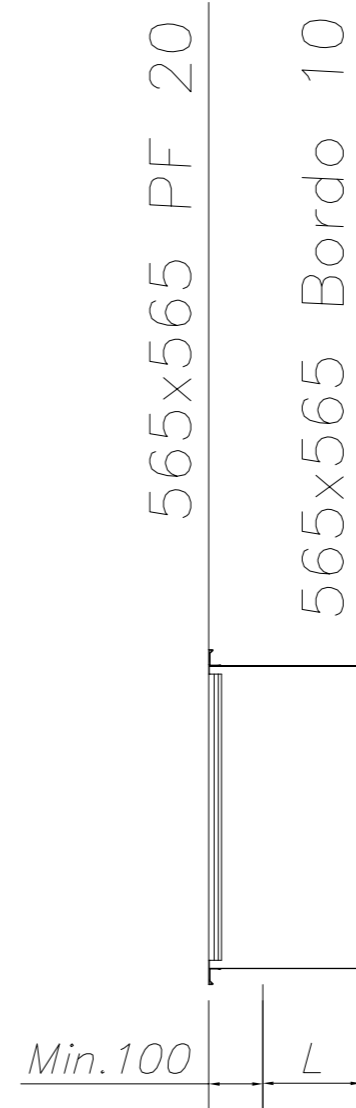
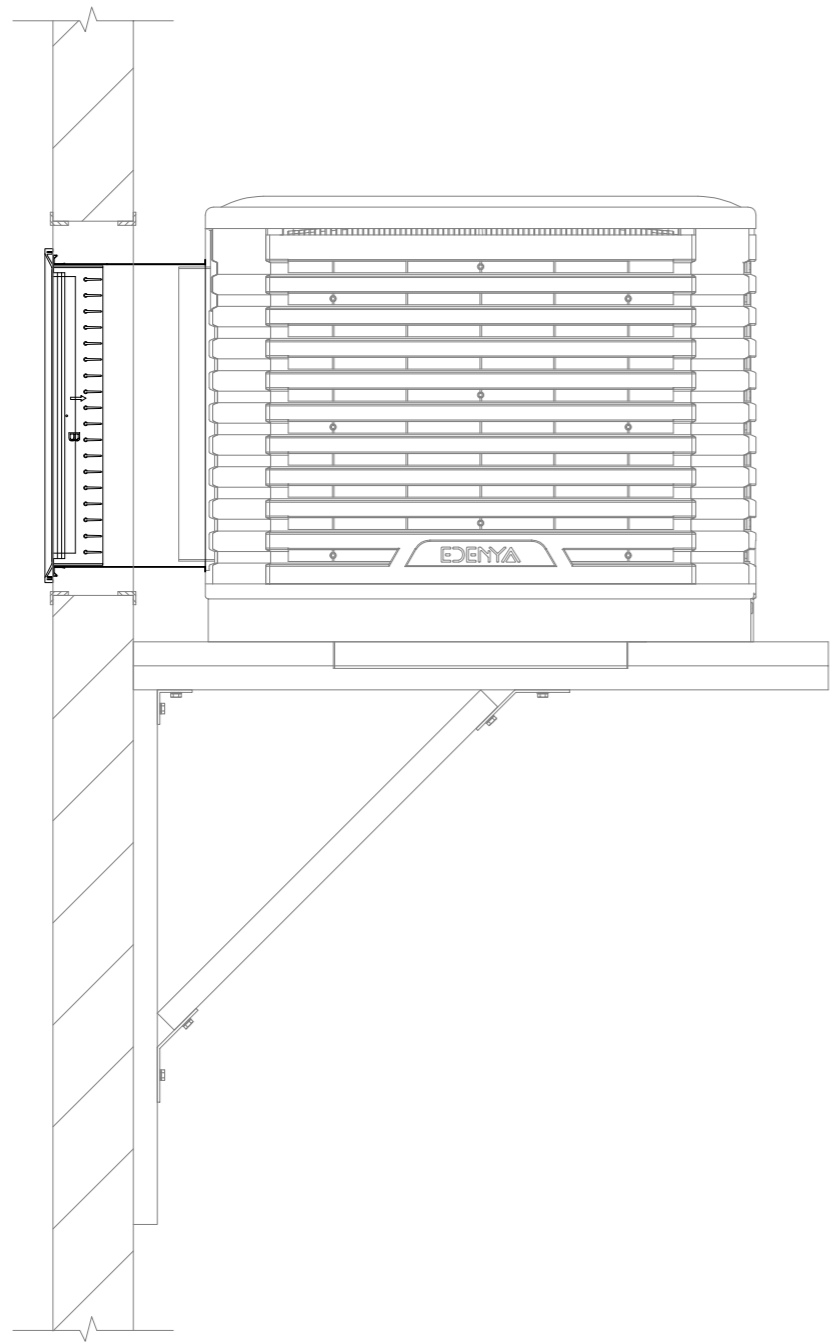


– RACCORDO DIFFUSORE 4vie –



B				
A				
0	EMISSIONE	05/03/2018	C.R.	E.N.
REV	DESCRIZIONE/DESCRIPTION	DATA	DIS/DRW	VIST/CHECK
	SCALA 1:20			REV 0
Proprietà EDENYA srl – Riproduzione e divulgazione vietata / EDENYA srl property – Reproduction and divulgation forbidden				

CLIENTE/CLIENT	EC Vert	P/C
OGGETTO/OBJECT	Canalizzazioni Mandata inferiore 1di4	



Lamiera zincata 8/10

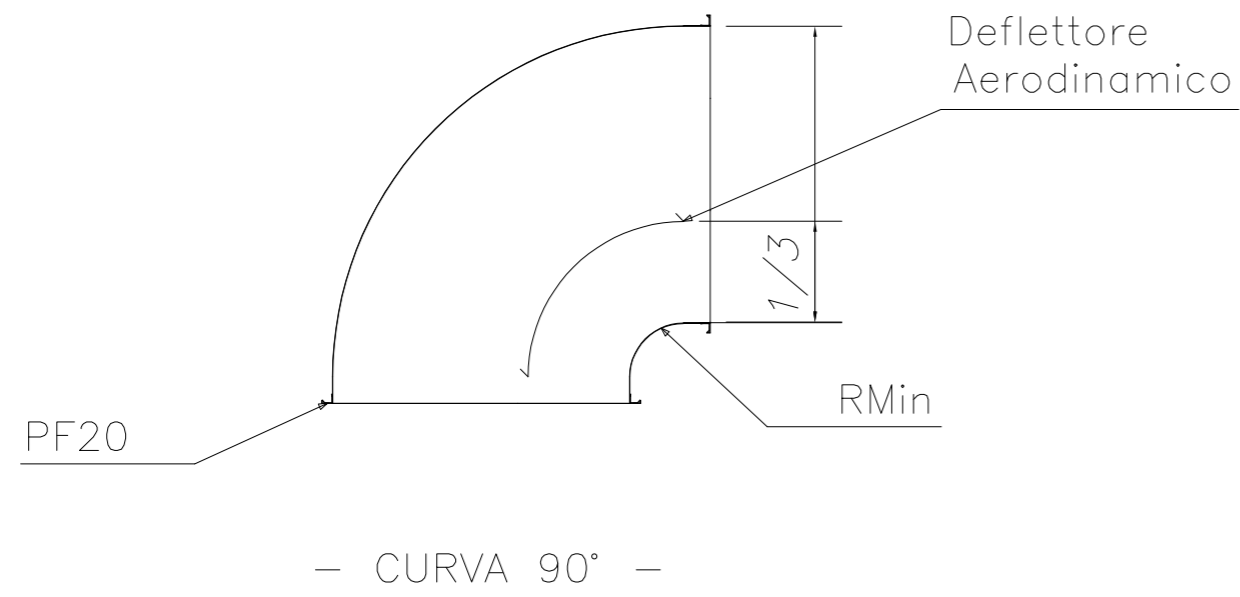
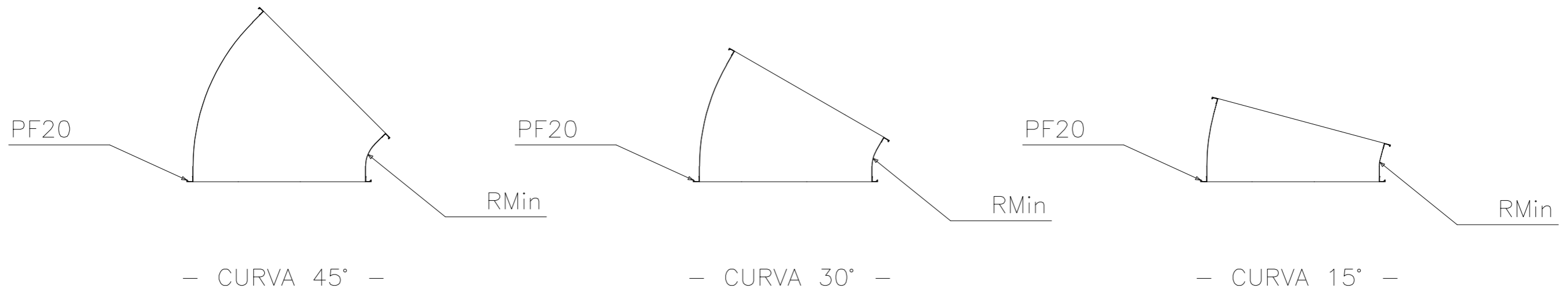
— VISTA STAFFAGGIO —

— CANALE RACCORDO DIFFUSORE SWING —



B				
A				
0	EMISSIONE	05/03/2018	C.R.	E.N.
REV	DESCRIZIONE/DESCRIPTION	DATA	DIS/DRW	VIST/CHECK
	SCALA 1:20			REV 0
Proprietà EDENYA srl - Riproduzione e divulgazione vietata / EDENYA srl property - Reproduction and divulgation forbidden				

CLIENTE/CLIENT	EC Vert	P/C
OGGETTO/OBJECT	Canalizzazioni mandata laterale 2di4	

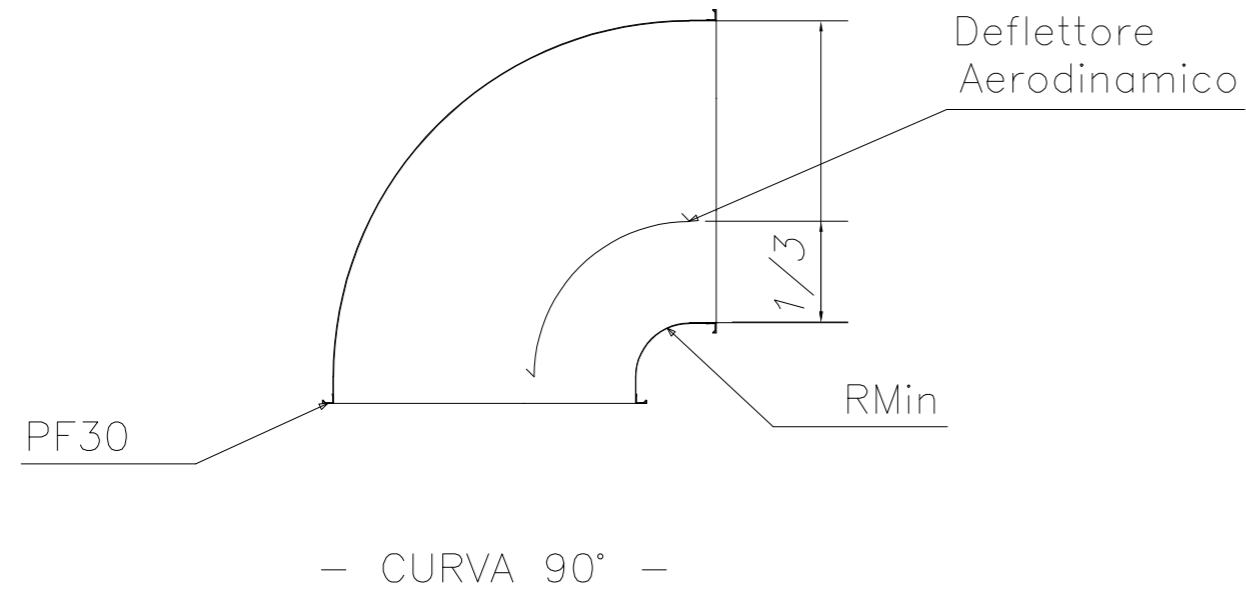
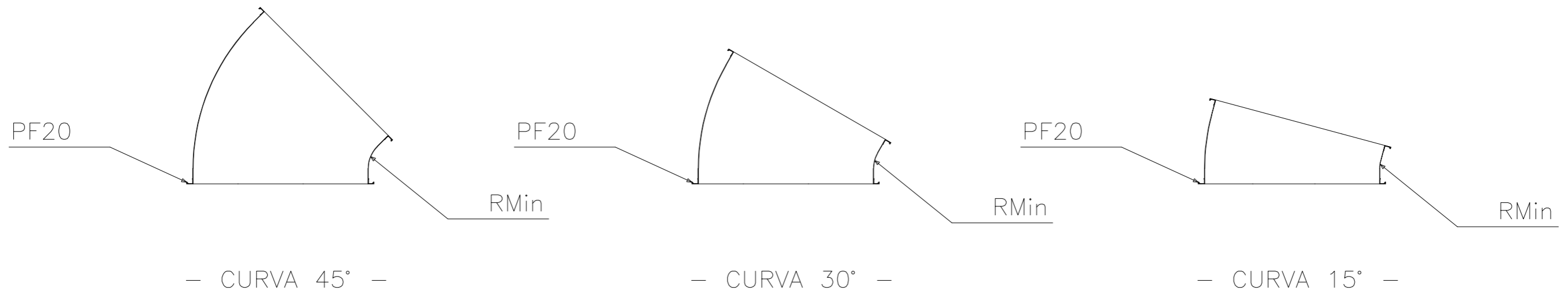


NB. Curve 565x565



B				
A				
0	EMMISSIONE	05/03/2018	C.R.	E.N.
REV	DESCRIZIONE/DESCRIPTION	DATA	DIS/DRW	VIST/CHECK
	SCALA 1:20	DIS/DWG		REV 0
Proprietà EDENYA srl - Riproduzione e divulgazione vietata / EDENYA srl property - Reproduction and divulgation forbidden				

CLIENTE/CLIENT	EC Vert	P/C
OGGETTO/OBJECT	Curve 565x565 (mandata laterale) 3di4	



NB. Curve 565x565



B				
A				
0	EMMISSIONE	05/03/2018	C.R.	E.N.
REV	DESCRIZIONE/DESCRIPTION	DATA	DIS/DRW	VIST/CHECK
	SCALA 1:20	DIS/DWG		REV 0
Proprietà EDENYA srl - Riproduzione e divulgazione vietata / EDENYA srl property - Reproduction and divulgation forbidden				

CLIENTE/CLIENT	EC Vert	P/C
OGGETTO/OBJECT	Curve 565x565 (mandata inferiore) 4di4	