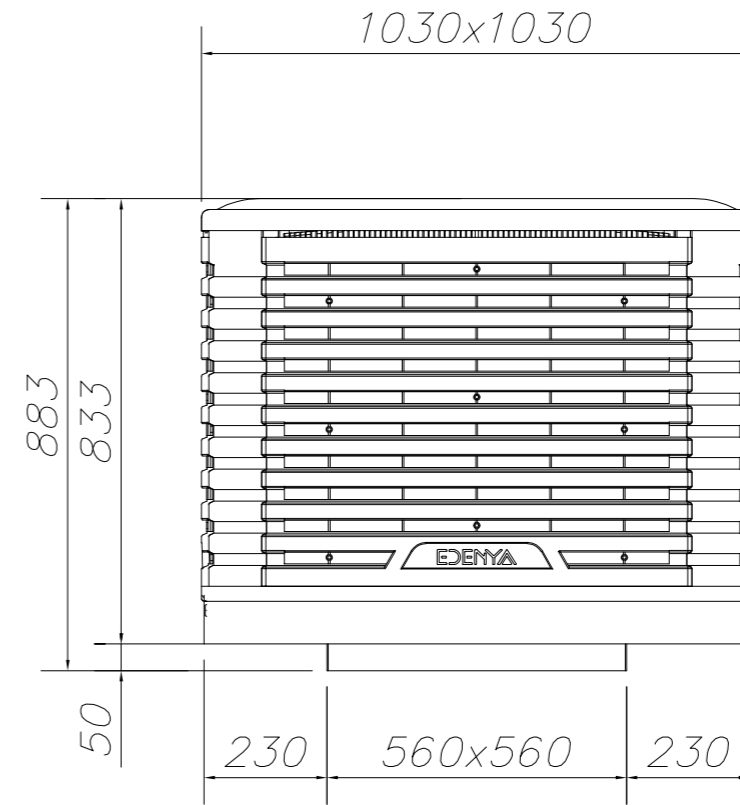
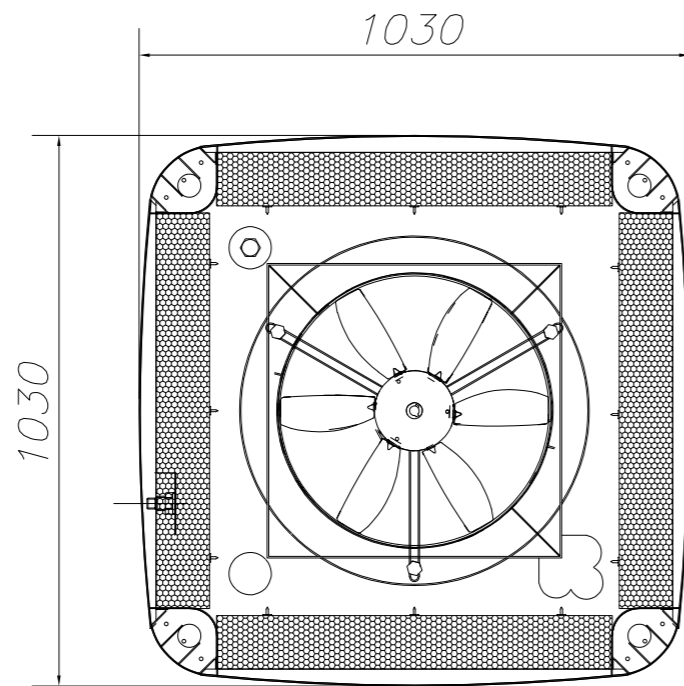


– VISTA IN PIANTA DA SOTTO –

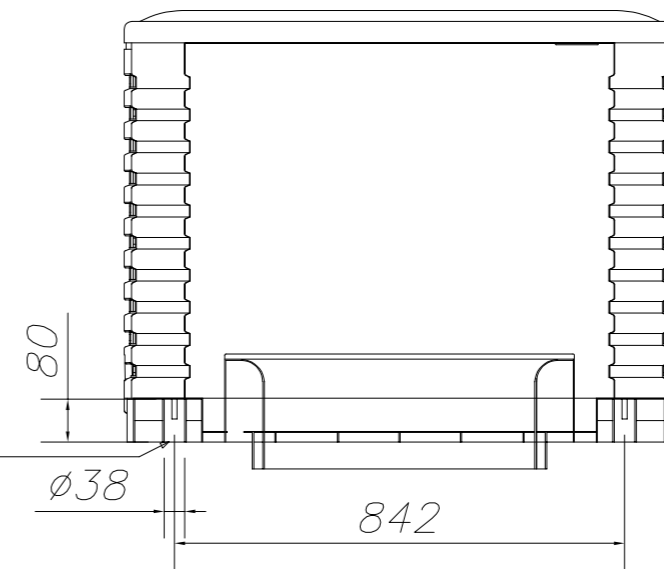


– VISTA LATERALE –



– SEZIONE ORIZZONTALE –

Foro per
perni fissaggio

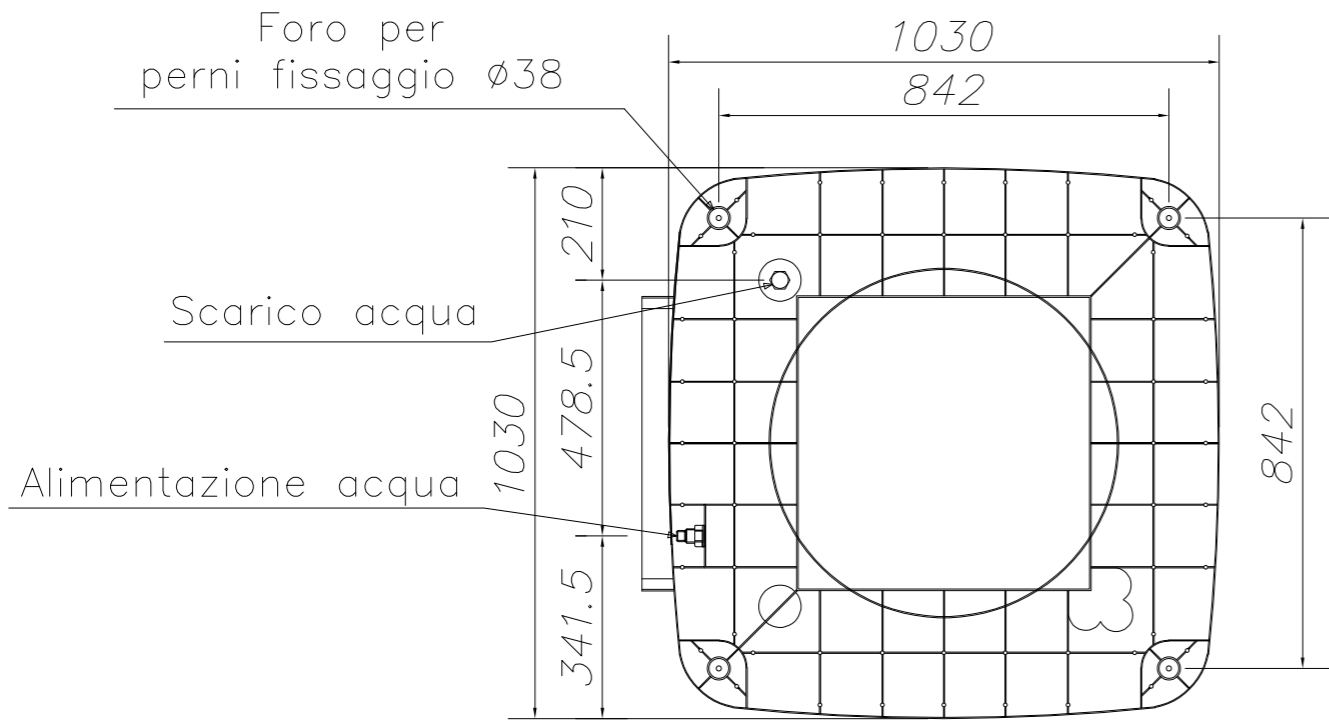


– SEZIONE VERTICALE –

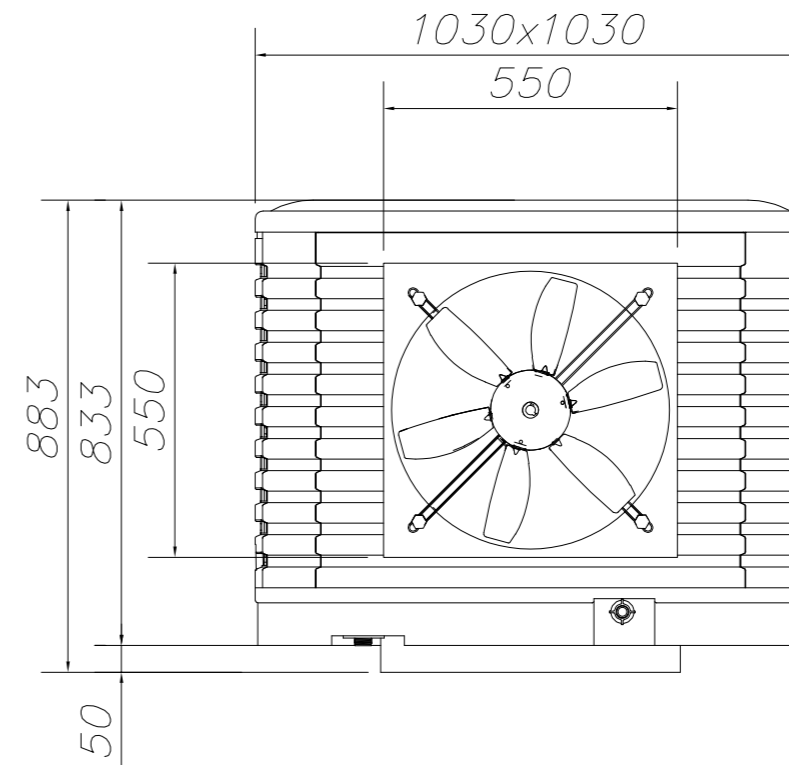


B				
A				
0	EMISSIONE	05/03/2018	C.R.	E.N.
REV	DESCRIZIONE/DESCRIPTION	DATA	DIS/DRW	VIST/CHECK
	SCALA 1:20	DIS/DWG		REV 0
Proprietà EDENYA srl - Riproduzione e divulgazione vietata / EDENYA srl property - Reproduction and divulgation forbidden				

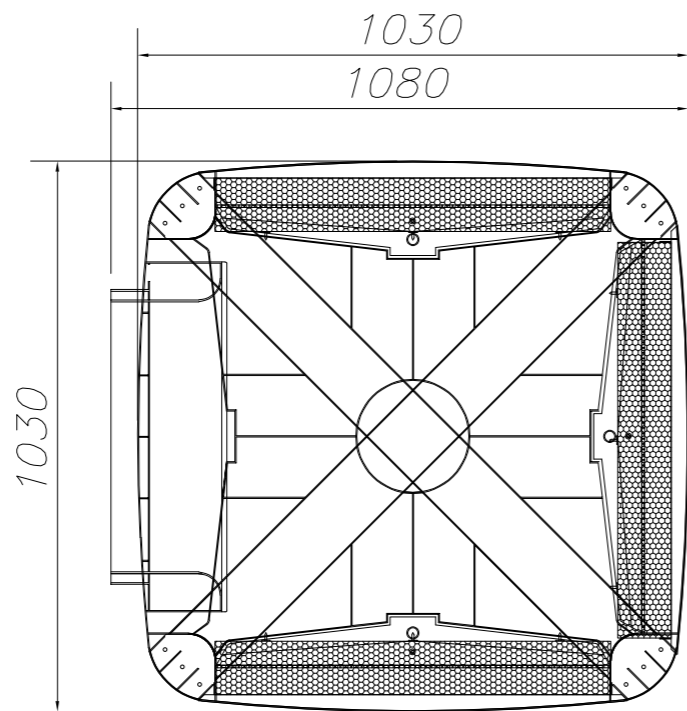
CLIENTE/CLIENT	EC Vert	P/C
OGGETTO/OBJECT	Dimensioni e installazione Mandata inferiore 1di5	



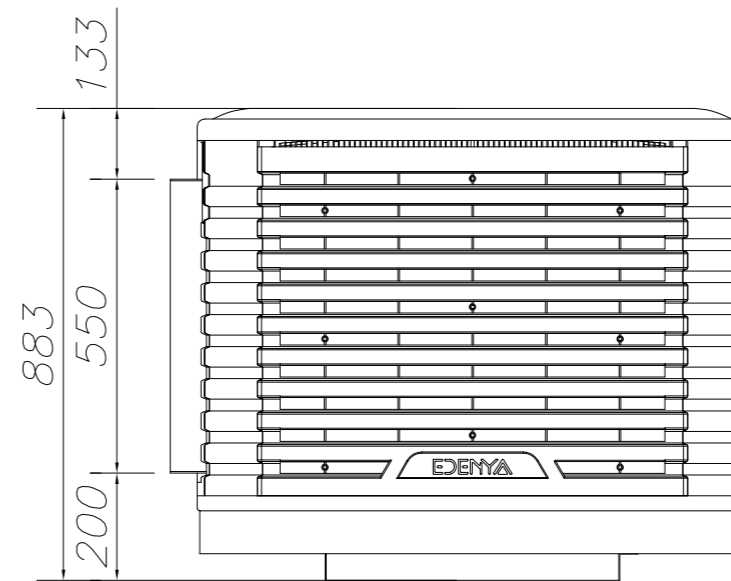
– VISTA IN PIANTA DA SOTTO –



– VISTA LATERALE –



– SEZIONE ORIZZONTALE –



– SEZIONE VERTICALE –



B				
A				
0	EMISSIONE	05/03/2018	C.R.	E.N.
REV	DESCRIZIONE/DESCRIPTION	DATA	DIS/DRW	VIST/CHECK
	SCALA 1:20	DIS/DWG		REV 0
Proprietà EDENYA srl - Riproduzione e divulgazione vietata / EDENYA srl property - Reproduction and divulgation forbidden				

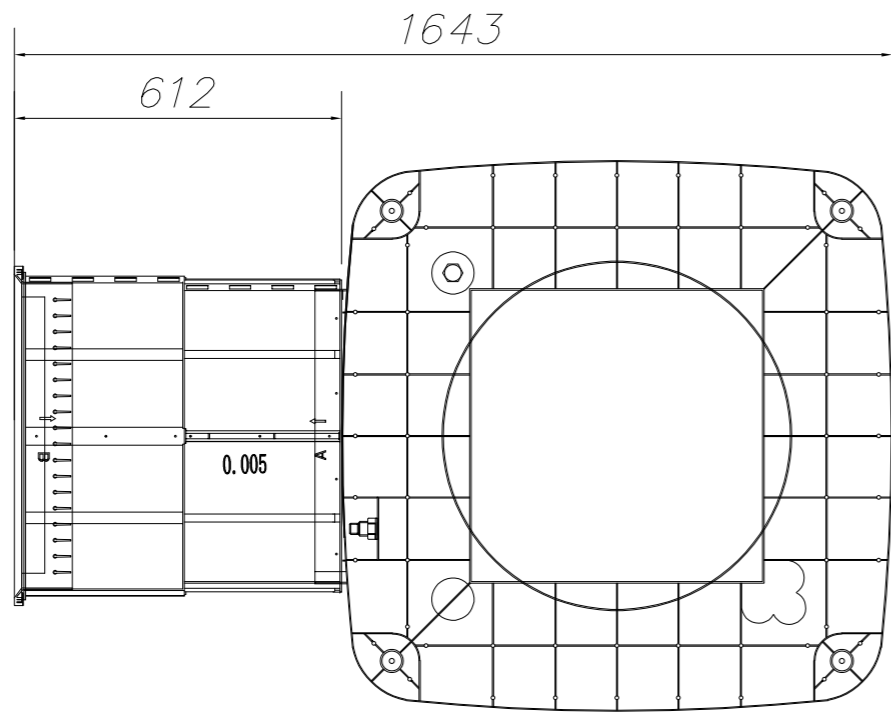
CLIENTE/CLIENT

EC Vert

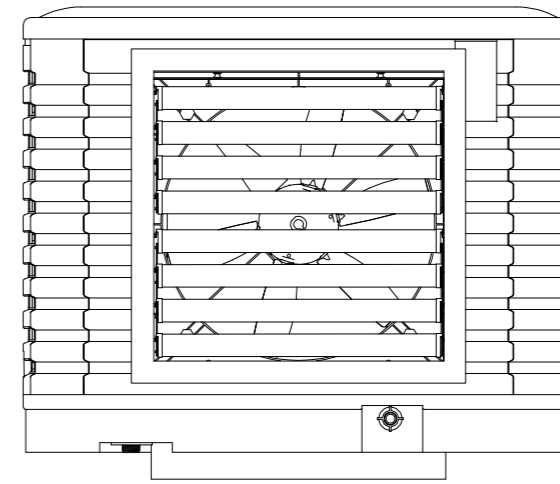
P/C

OGGETTO/OBJECT

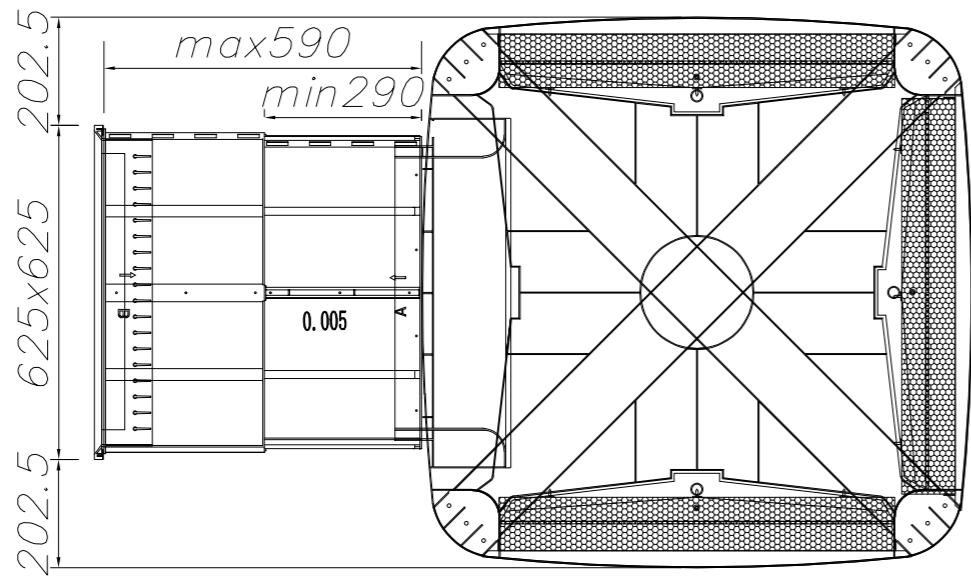
Dimensioni e installazione
mandata laterale 2di5



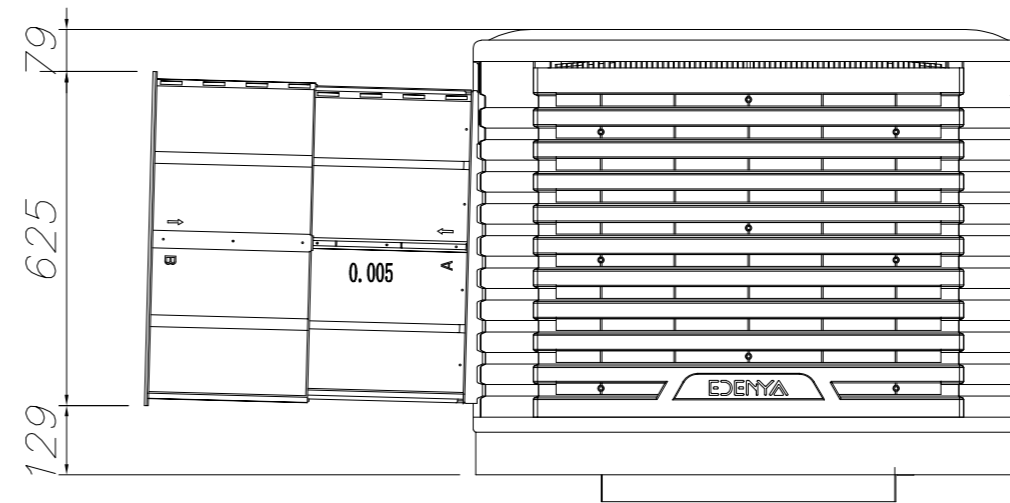
— VISTA IN PIANTA DA SOTTO —



— VISTA FRONTALE —



— SEZIONE ORIZZONTALE —

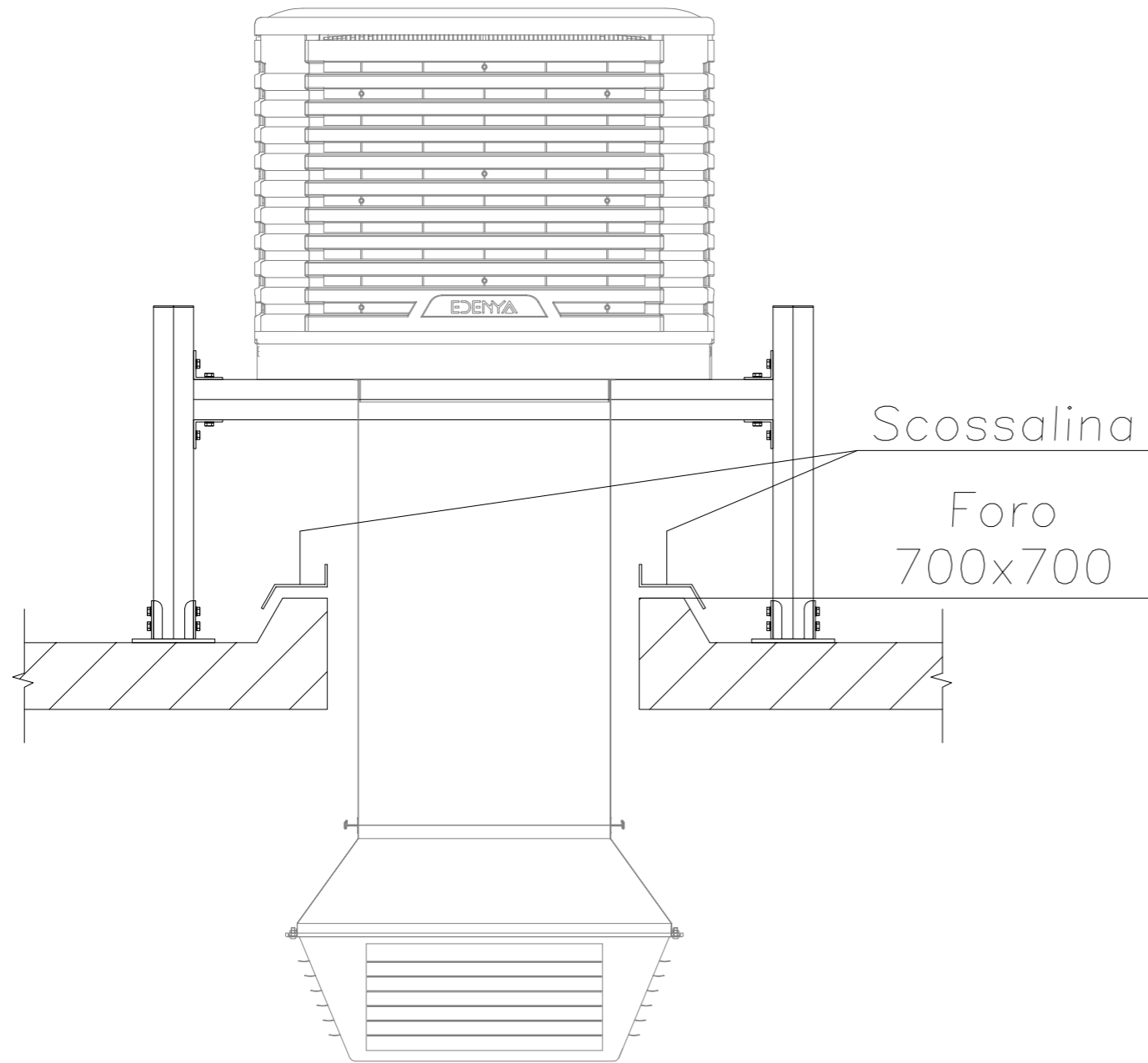


— VISTA LATERALE —

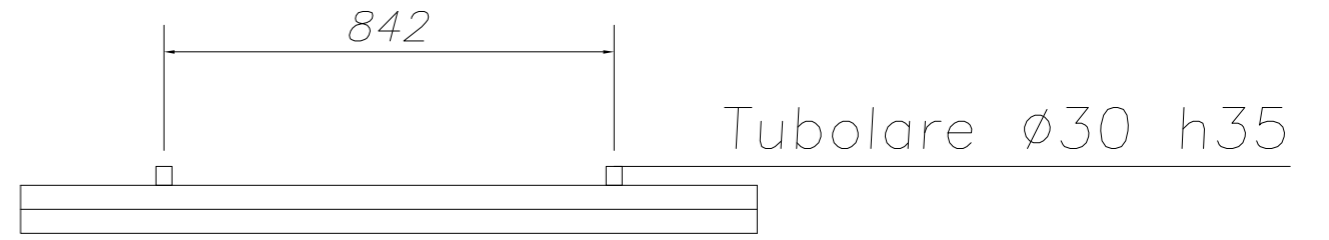


B				
A				
0	EMISSIONE	05/03/2018	C.R.	E.N.
REV	DESCRIZIONE/DESCRIPTION	DATA	DIS/DRW	VIST/CHECK
	SCALA	DIS/DWG		REV
	1:20			0
Proprietà EDENYA srl - Riproduzione e divulgazione vietata / EDENYA srl property - Reproduction and divulgation forbidden				

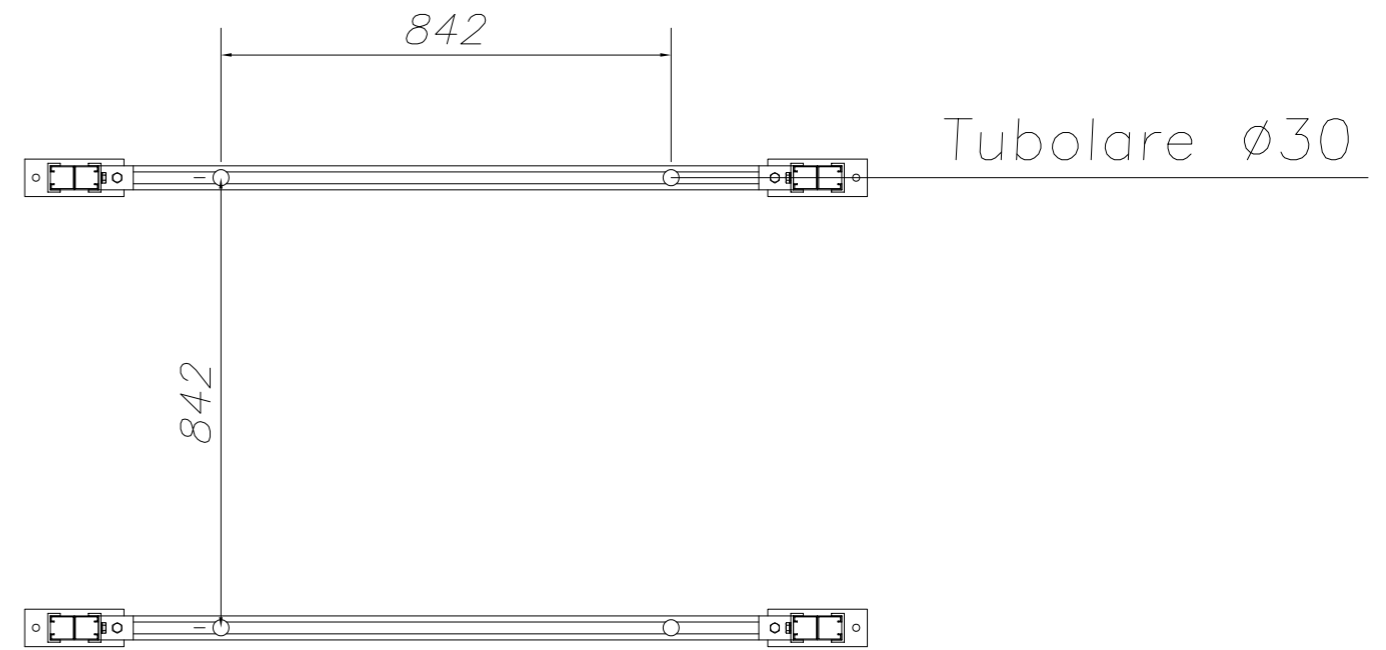
CLIENTE/CLIENT	EC Vert	P/C
OGGETTO/OBJECT	Dimensioni e installazione mandata laterale telescopico 3di5	



– VISTA STAFFAGGIO –



– VISTA LATERALE PIANO APPOGGIO –



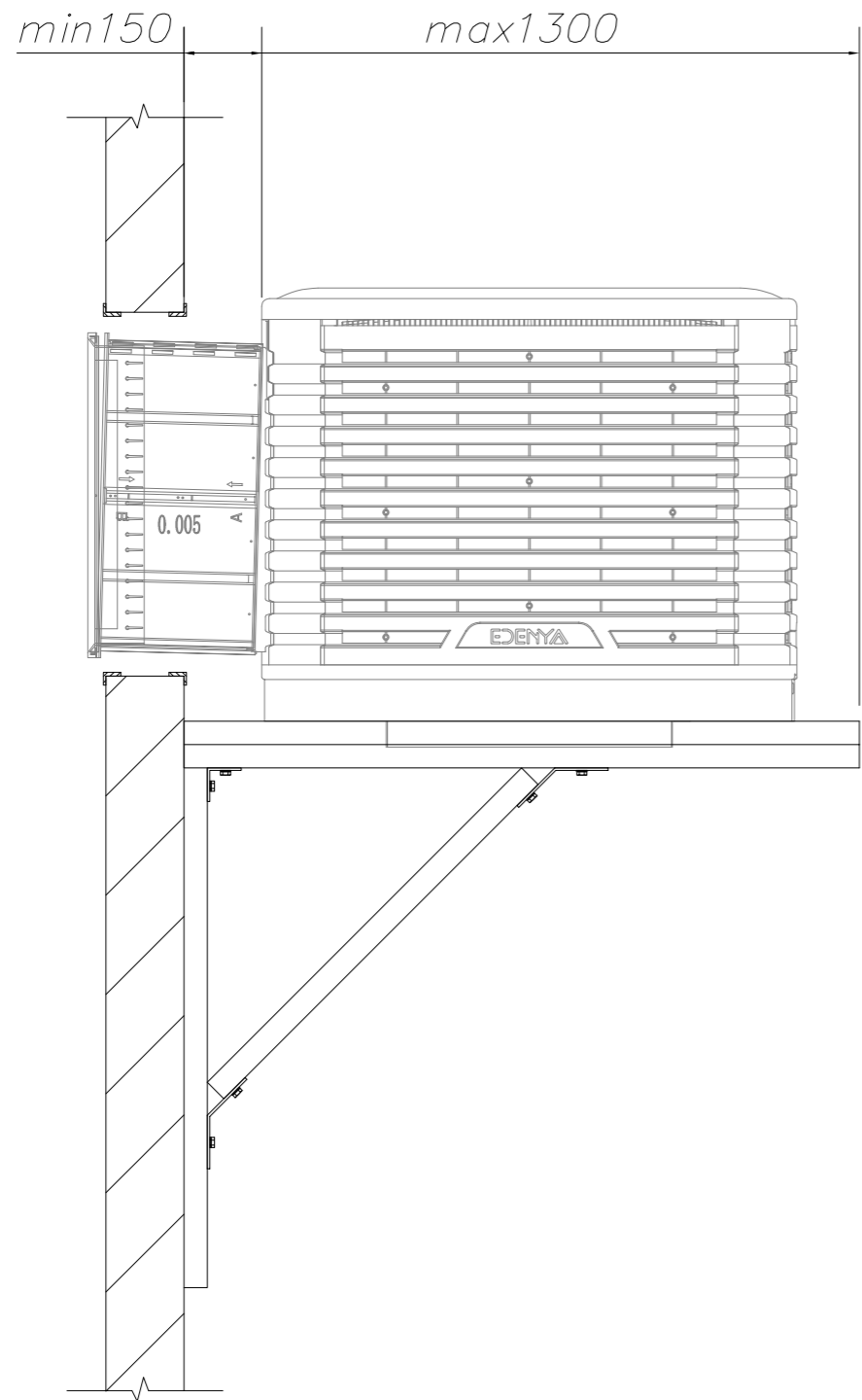
– PIANTA PIANO APPOGGIO –



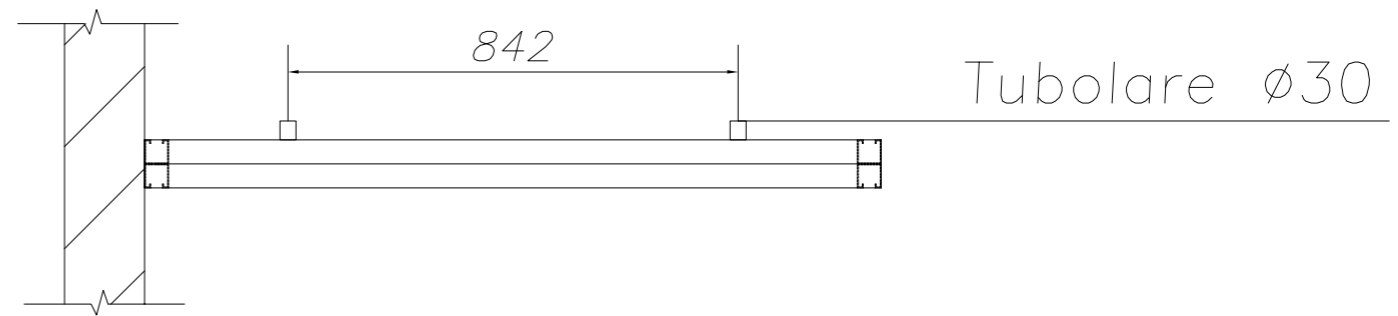
B					
A					
0	EMISSIONE	05/03/2018	C.R.	E.N.	
REV	DESCRIZIONE/DESCRIPTION	DATA	DIS/DRW	VIST/CHECK	
	SCALA 1:20			REV 0	
Proprietà EDENYA srl - Riproduzione e divulgazione vietata / EDENYA srl property - Reproduction and divulgation forbidden					

CLIENTE/CLIENT EC Vert P/C

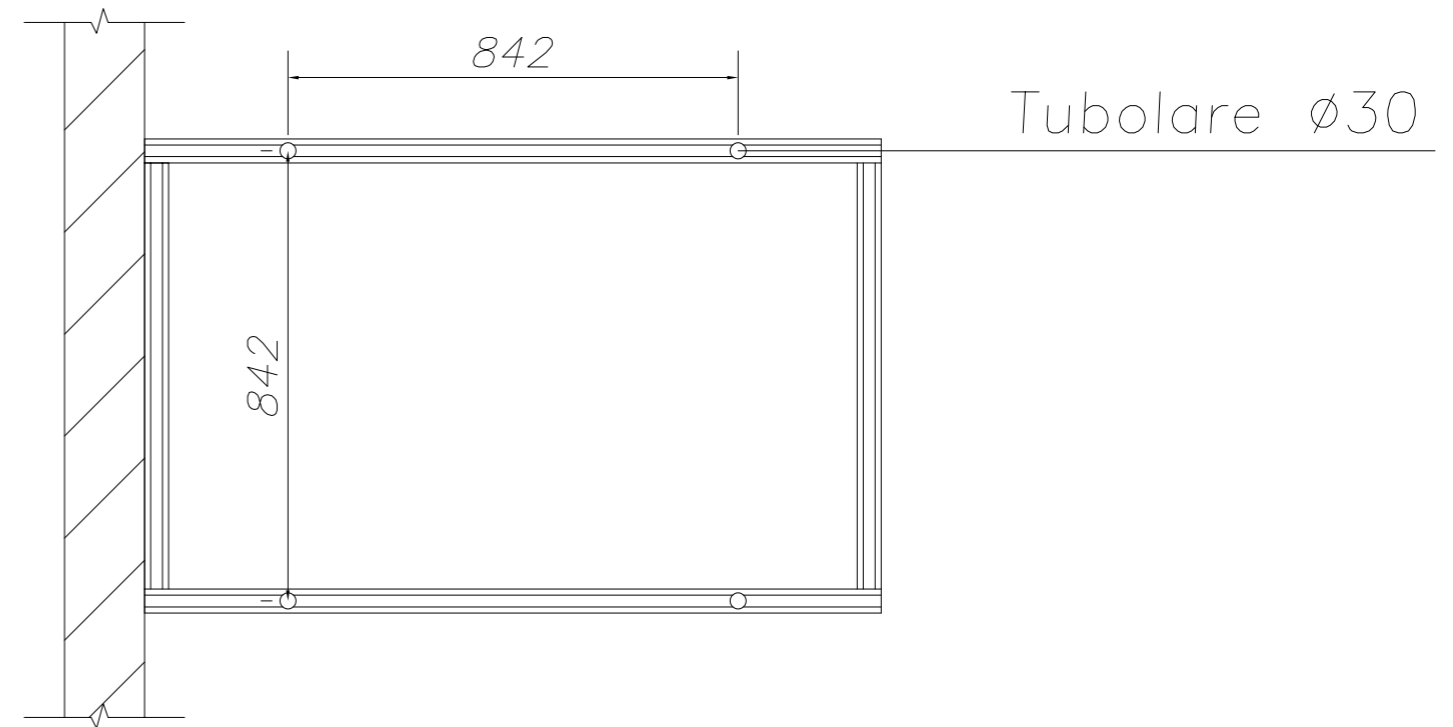
OGGETTO/OBJECT Installazione mandata inferiore 4di5



— VISTA STAFFAGGIO —



— VISTA LATERALE PIANO APPOGGIO —



— PIANTA PIANO APPOGGIO —



B				
A				
0	EMISSIONE	05/03/2018	C.R.	E.N.
REV	DESCRIZIONE/DESCRIPTION	DATA	DIS/DRW	VIST/CHECK
	SCALA 1:20	DIS/DWG		REV 0
Proprietà EDENYA srl - Riproduzione e divulgazione vietata / EDENYA srl property - Reproduction and divulgation forbidden				

CLIENTE/CLIENT	EC Vert	P/C
OGGETTO/OBJECT	Installazione mandata laterale 5di5	