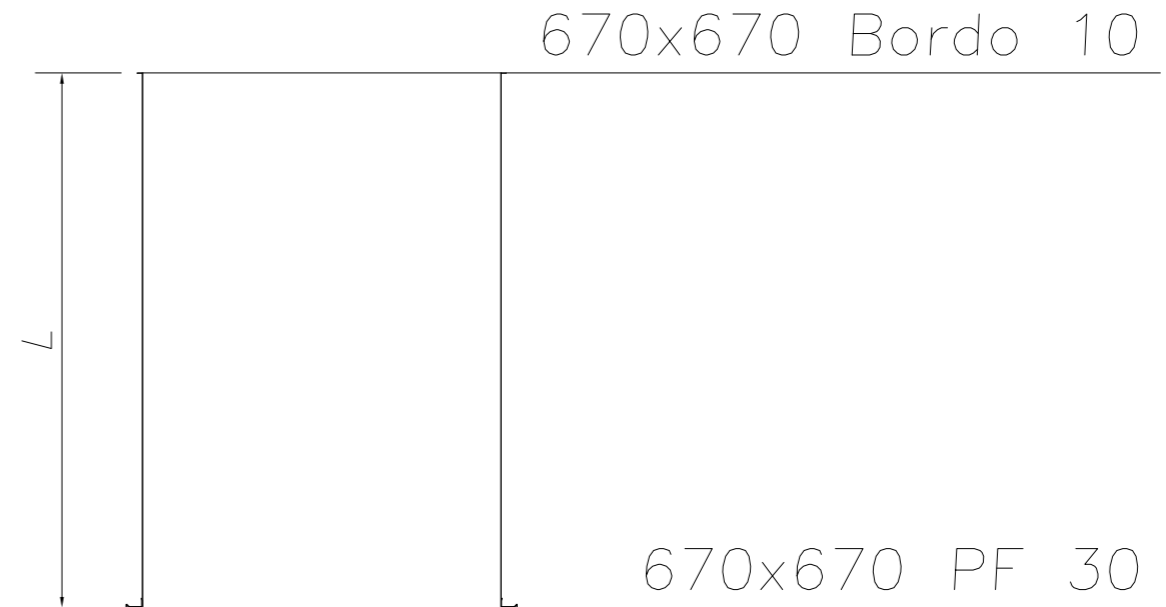
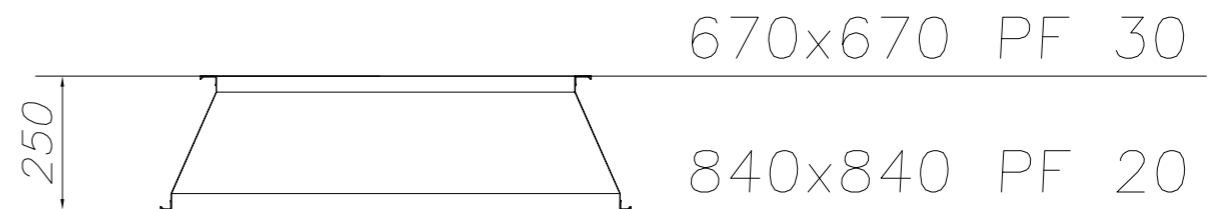


– VISTA STAFFAGGIO –



– CANALE –

Lamiera zincata 8/10

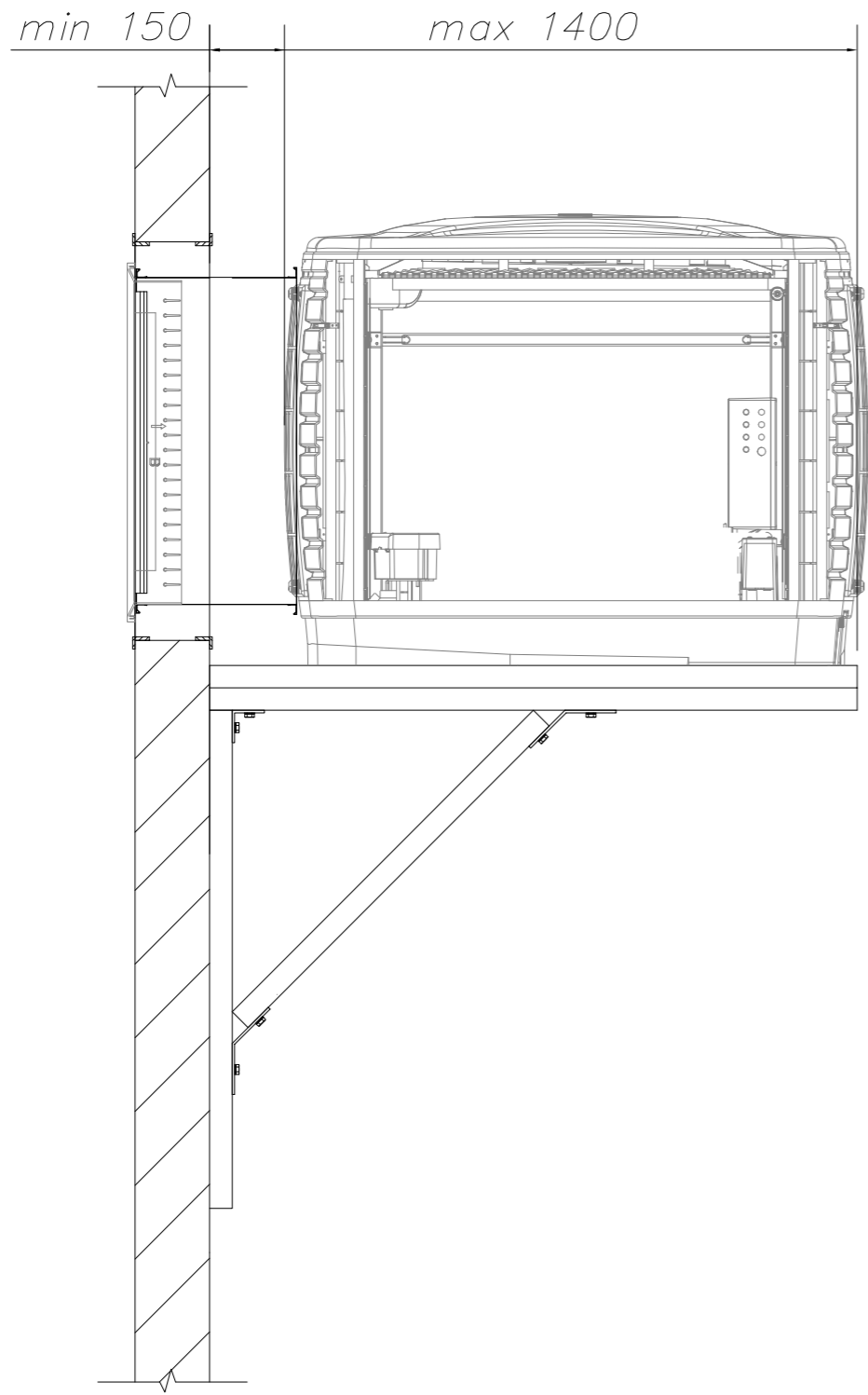


– RACCORDO DIFFUSORE 4vie –



B				
A				
0	EMISSIONE	03/04/2018	C.R.	E.N.
REV	DESCRIZIONE/DESCRIPTION	DATA	DIS/DRW	VIST/CHECK
	SCALA 1:20	DIS/DWG		REV 0
Proprietà EDENYA srl – Riproduzione e divulgazione vietata / EDENYA srl property – Reproduction and divulgation forbidden				

CLIENTE/CLIENT	JH18	P/C
OGGETTO/OBJECT	Canalizzazioni Down 1di3	



670x670 PF 30

670x670 Bordo 10

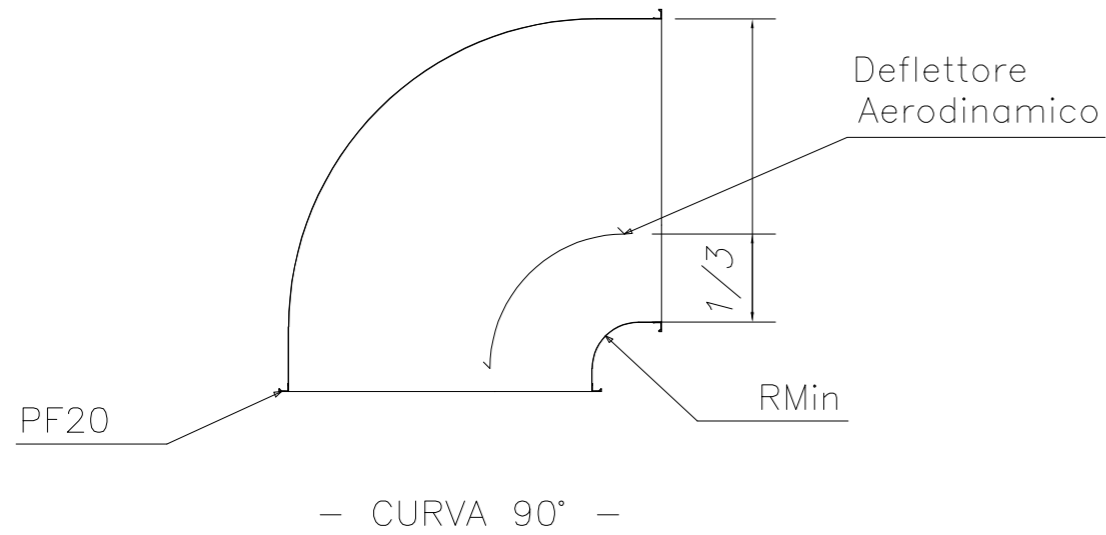
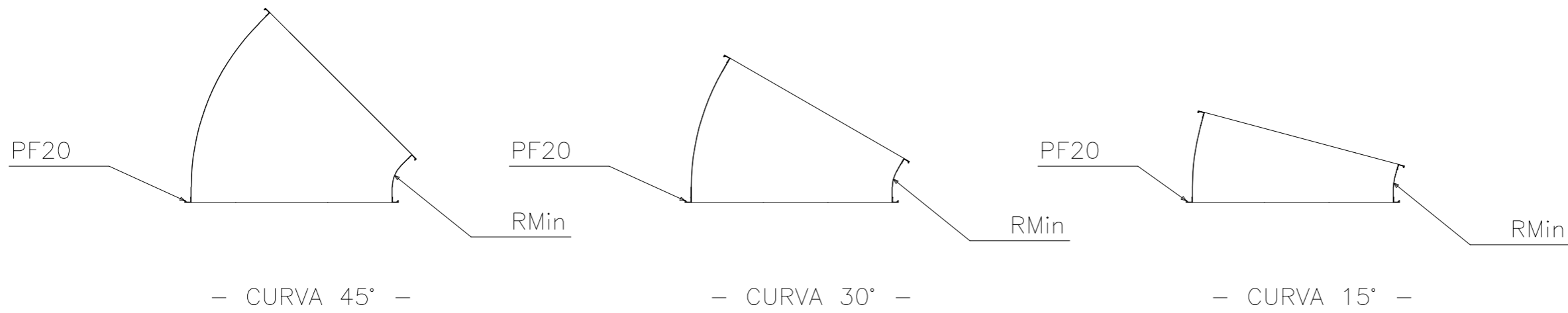
Lamiera zincata 8/10

— VISTA STAFFAGGIO —



B				
A				
0	EMISSIONE	05/03/2018	C.R.	E.N.
REV	DESCRIZIONE/DESCRIPTION	DATA	DIS/DRW	VIST/CHECK
	SCALA 1:20			REV 0
Proprietà EDENYA srl - Riproduzione e divulgazione vietata / EDENYA srl property - Reproduction and divulgation forbidden				

CLIENTE/CLIENT	JH18	P/C
OGGETTO/OBJECT	Canalizzazioni Side 2di3	



NB. Curve 670x670



B				
A				
0	EMMISSIONE	05/03/2018	C.R.	E.N.
REV	DESCRIZIONE/DESCRIPTION	DATA	DIS/DRW	VIST/CHECK
	SCALA	DIS/DWG	REV	
	1:20		0	
Proprietà EDENYA srl – Riproduzione e divulgazione vietata / EDENYA srl property – Reproduction and divulgation forbidden				

CLIENTE/CLIENT	JH18	P/C
OGGETTO/OBJECT	Curve 3di3	