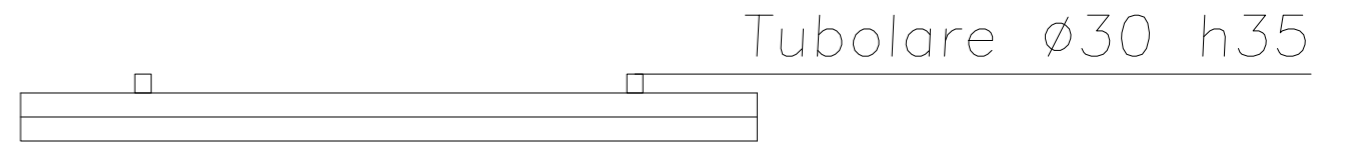
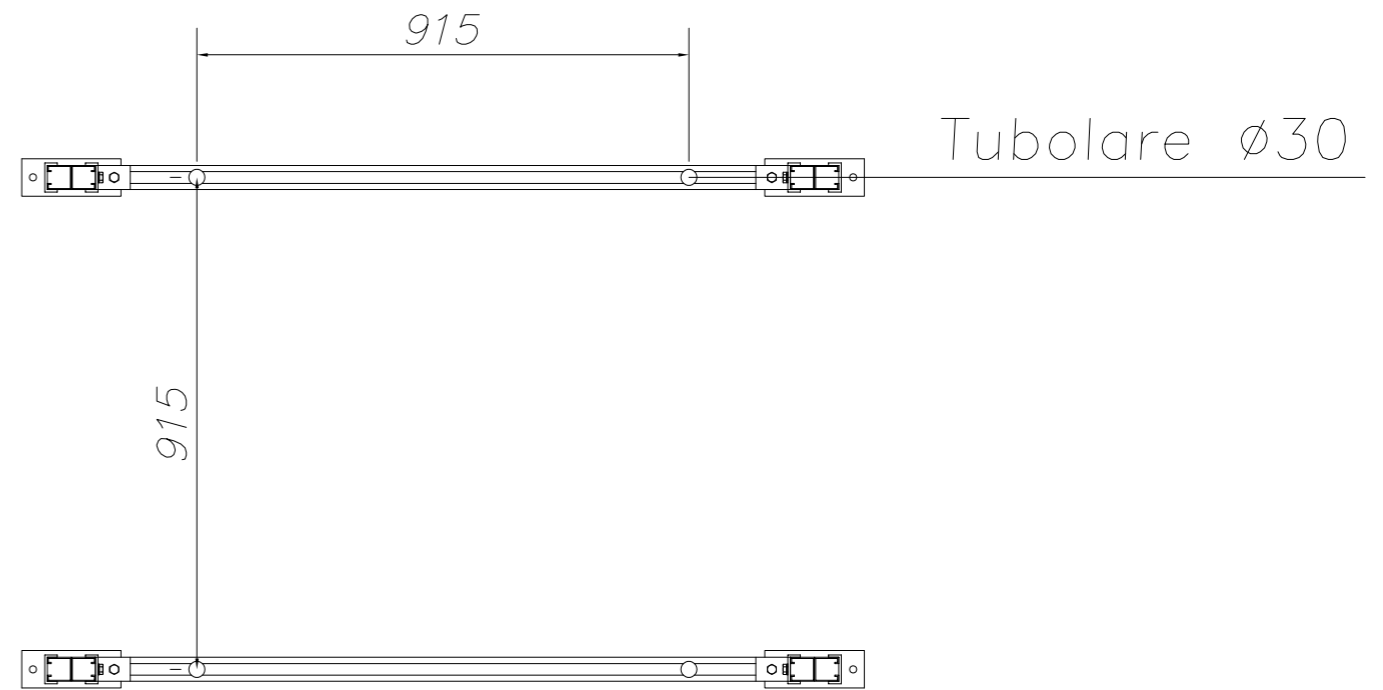


– VISTA STAFFAGGIO –



– VISTA LATERALE PIANO APPOGGIO –

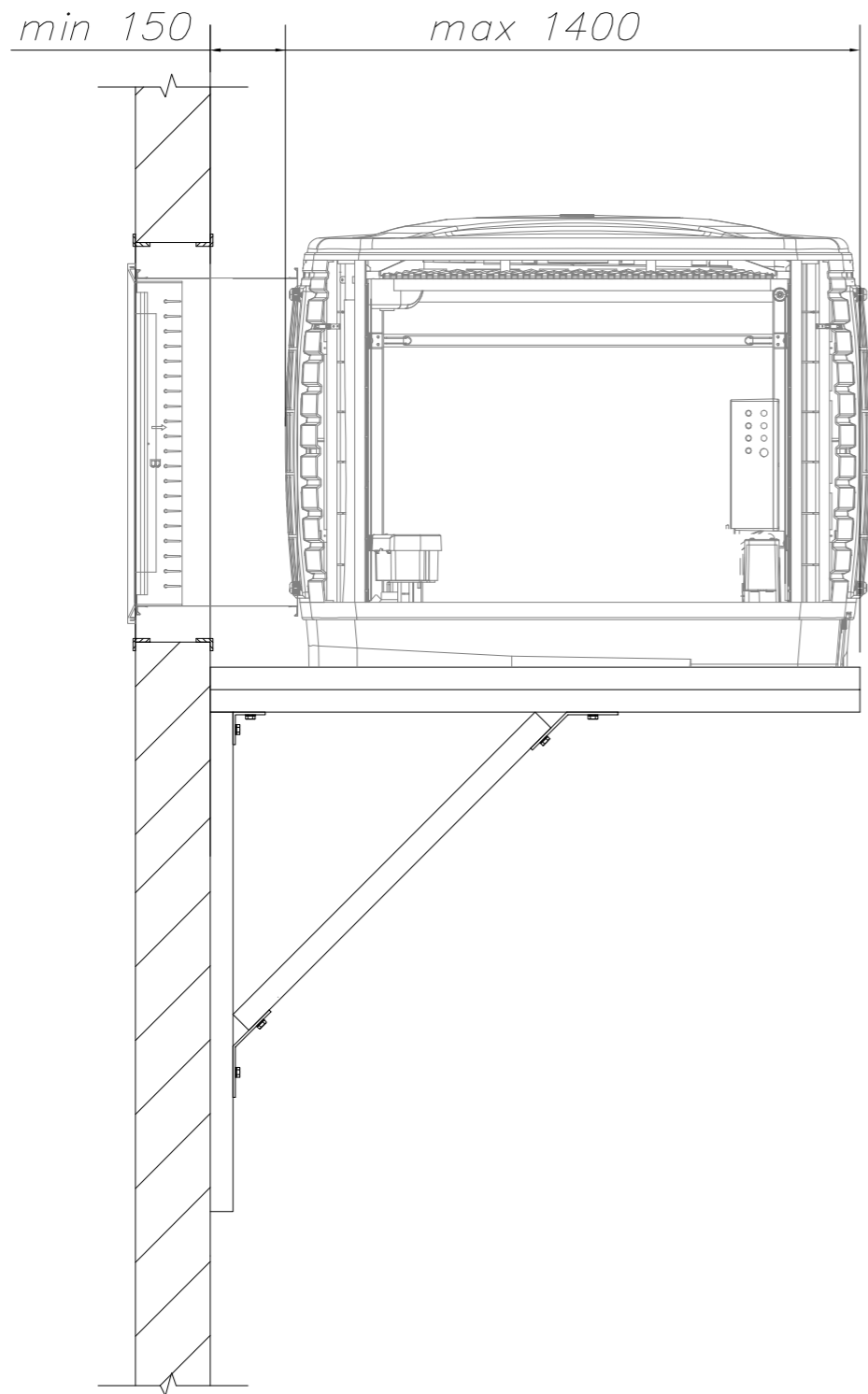


– PIANTA PIANO APPOGGIO –

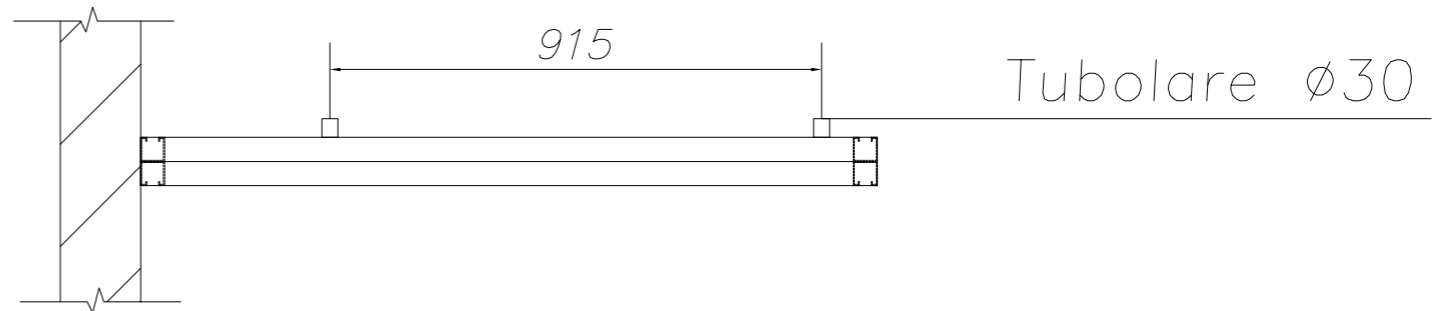


| | | | | | |
|---|-------------------------|------------|---------|------------|--|
| B | | | | | |
| A | | | | | |
| 0 | EMISSIONE | 05/03/2018 | C.R. | E.N. | |
| REV | DESCRIZIONE/DESCRIPTION | DATA | DIS/DRW | VIST/CHECK | |
| | SCALA 1:20 | | | REV 0 | |
| Proprietà EDENYA srl - Riproduzione e divulgazione vietata / EDENYA srl property - Reproduction and divulgation forbidden | | | | | |

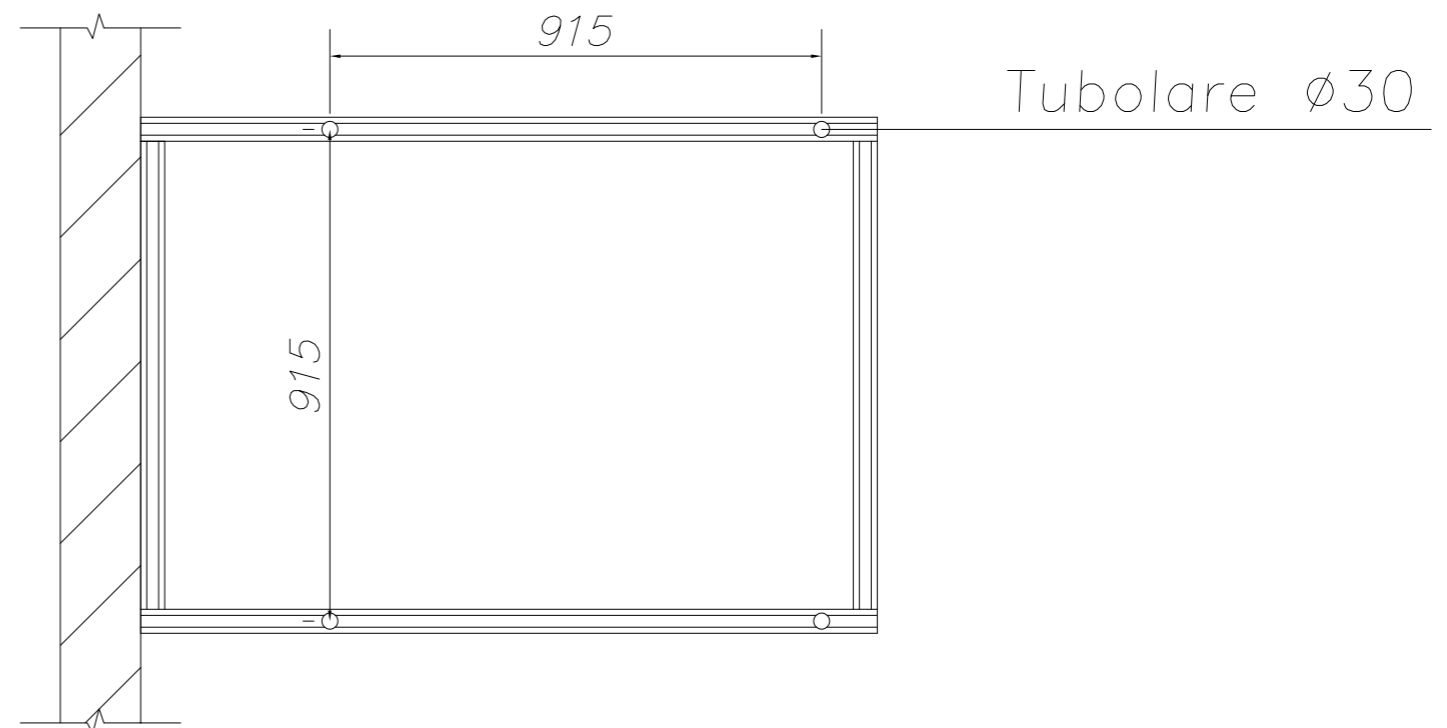
| | | |
|----------------|-------------------------|-----|
| CLIENTE/CLIENT | JH18 | P/C |
| OGGETTO/OBJECT | Installazione Down 1di2 | |



– VISTA STAFFAGGIO –



– VISTA LATERALE PIANO APPOGGIO –



– PIANTA PIANO APPOGGIO –



| | | | | | |
|---|-------------------------|------------|---------|------------|--|
| B | | | | | |
| A | | | | | |
| 0 | EMISSIONE | 05/03/2018 | C.R. | E.N. | |
| REV | DESCRIZIONE/DESCRIPTION | DATA | DIS/DRW | VIST/CHECK | |
| | SCALA 1:20 | DIS/DWG | | REV 0 | |
| Proprietà EDENYA srl - Riproduzione e divulgazione vietata / EDENYA srl property - Reproduction and divulgation forbidden | | | | | |

| | | |
|----------------|-------------------------|-----|
| CLIENTE/CLIENT | JH18 | P/C |
| OGGETTO/OBJECT | Installazione Side 2di2 | |