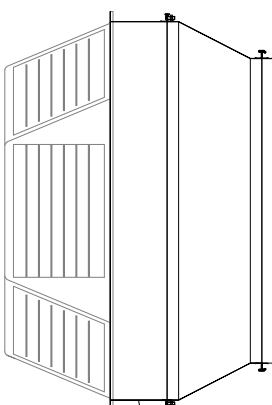
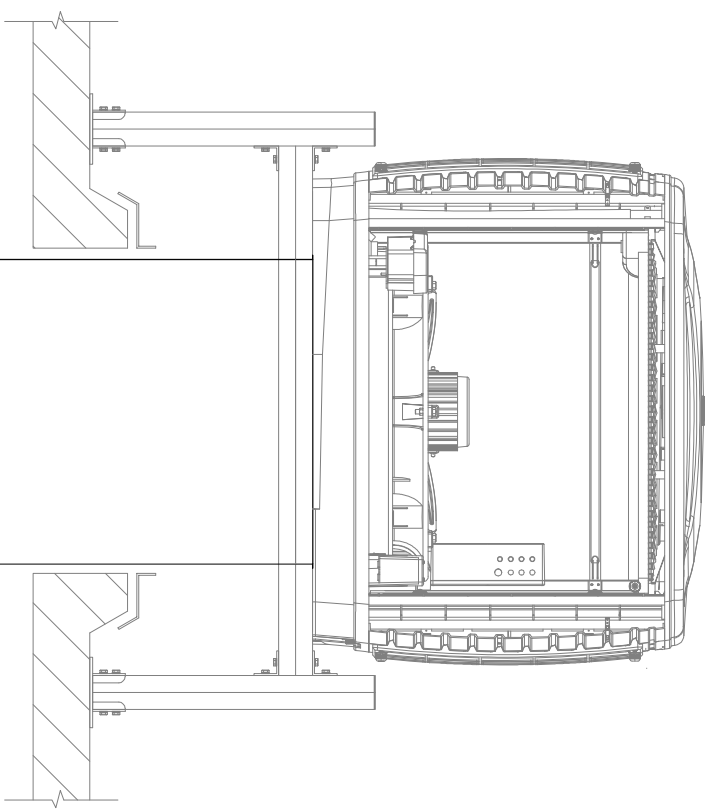


NB. Curve 800x800



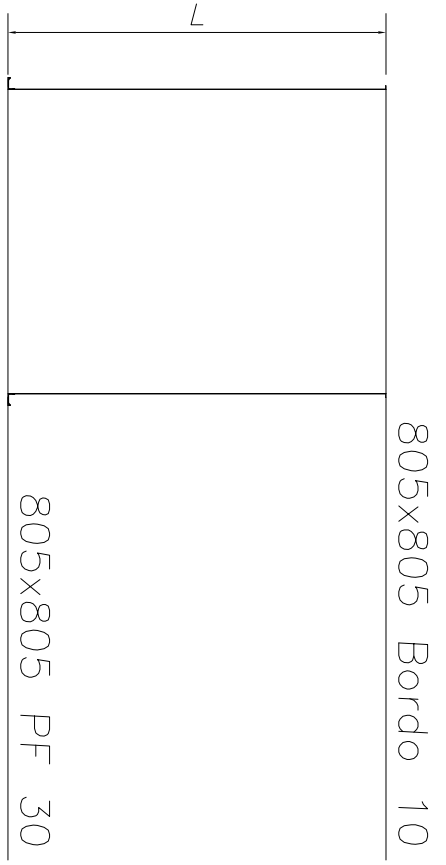
B				
A				
0	EMISSIONE	05/03/2018	C.R.	E.N.
REV	DESCRIZIONE/DESCRIPTION	DATA	DIS/DRW	VIST/CHECK
	SCALA 1:20	DIS/DWG		REV 0
Proprietà EDENYA srl - Riproduzione e divulgazione vietata / EDENYA srl property - Reproduction and divulgation forbidden				

CLIENTE/CLIENT	JH30	P/C
OGGETTO/OBJECT	Curve	



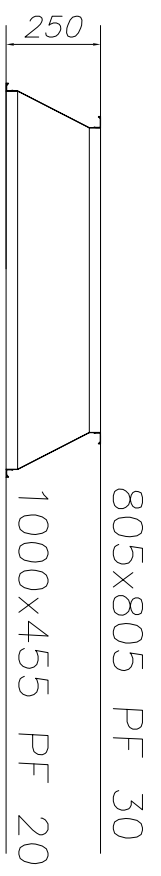
Raccordo diffusore 8 vie

— VISTA STAFFAGGIO —



— CANALE —

Lamiera zincata 8/10



— RACCORDO —

B					
A					
0	EMISSIONE	10/12/2019	C.R.		
REV	DESCRIZIONE/DESCRIPTION	DATA	DIS/DRW	VIST/CHECK	EN.
	SCALA			REV	
	1:20			0	



Proprietà EDENYA srl - Riproduzione e divulgazione vietata / EDENYA srl property - Reproduction and divulgation forbidden

CLIENTE/CLIENT	JHCOOL JH30	P/C
OGGETTO/OBJECT	Canalizzazioni Mandata inferiore	