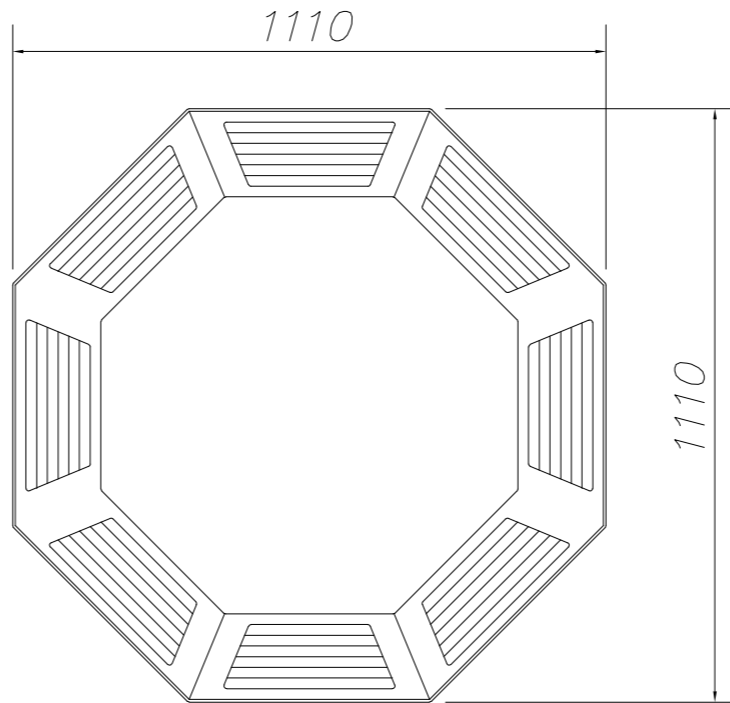


— VISTA LATERALE —



— VISTA IN PIANTA —



B				
A				
0	EMISSIONE	03/04/2018	C.R.	E.N.
REV	DESCRIZIONE/DESCRIPTION	DATA	DIS/DRW	VIST/CHECK
	SCALA 1:20	DIS/DWG		REV 0
Proprietà EDENYA srl - Riproduzione e divulgazione vietata / EDENYA srl property - Reproduction and divulgation forbidden				

CLIENTE/CLIENT	JH30	P/C
----------------	------	-----

OGGETTO/OBJECT	Diffusore 8vie
----------------	----------------